

EXV Dati Tecnici

Stoccatore a timone



EXV 10 Basic/Li-Ion

EXV 10/Li-Ion

EXV 12 (i)/Li-Ion

EXV 14 C (i)/Li-Ion

EXV 14 (i)/Li-Ion

EXV 14 D/Li-Ion

EXV 16 (i)/Li-Ion

EXV 16 D/Li-Ion

EXV 20 (i)

EXV 20 D



Caratteristiche	1.1 Produttore		STILL		STILL		STILL		STILL		STILL		STILL																							
	1.2 Modello specificato dal produttore		EXV 10 Basic/Li-Ion		EXV 10/Li-Ion		EXV 12/Li-Ion		EXV 12i		EXV 14 C/Li-Ion		EXV 14i C																							
Caratteristiche	Montante		Singolo		Tele		NiHo		Triplex		Tele		NiHo		Triplex																					
	1.3 Comando		Elettrico		Elettrico		Elettrico		Elettrico		Elettrico		Elettrico		Elettrico																					
Caratteristiche	1.4 Manovra		Guida a terra		Guida a terra		Guida a terra		Guida a terra		Guida a terra		Guida a terra		Guida a terra																					
	1.5 Portata nominale/carico nominale		Q	kg	1000		1000		1000		1200		1400		1400																					
Caratteristiche	1.6 Distanza dal baricentro di carico		c	mm	600		600		600		600		600		600																					
	1.8 Distanza carico, dall'asse dei rulli al supporto delle forche		x	mm	715 ¹		695 ¹		695 ¹		695 ¹		638		709 ³		709 ³		652 ³		721		721		697		641 ³		641 ³		617 ³					
Caratteristiche	1.9 Interasse		y	mm	1157		Li-Ion: 1177		1157		Li-Ion: 1177		1157		Li-Ion: 1177		1291		1322		1256 ^{3,5}															
	2.1 Peso (compresa batteria)				kg		708		788		788		788		935		909		909		1056		1042		1042		1174		1048		1048		1180			
Pesi	2.2 Carico asse, con carico lato azionamento/lato carico				kg		670/1038		695/1093		720/1268		720/1268		770/1365		759/1350		759/1350		814/1442		813/1629		813/1629		868/1707		872/1576		872/1576		925/1655			
	2.3 Carico asse, senza carico lato azionamento/lato carico				kg		518/190		572/216		572/216		572/216		651/284		643/266		643/266		710/346		736/307		736/307		816/359		742/307		742/307		820/360			
Gomme/tealio	3.1 Ruote/rulli				Cushion		Poliuretano		Poliuretano		Poliuretano		Poliuretano		Poliuretano		Poliuretano		Poliuretano		Poliuretano		Poliuretano													
	3.2 Dimensioni ruote/rulli lato azionamento				mm		Ø 230 x 75		Ø 230 x 75		Ø 230 x 75		Ø 230 x 75		Ø 230 x 75		Ø 230 x 75		Ø 230 x 75		Ø 230 x 75		Ø 230 x 75													
Gomme/tealio	3.3 Dimensioni ruote/rulli lato carico				mm		1x Ø 85 x 100		1x Ø 85 x 100		1x Ø 85 x 100		1x Ø 85 x 100		1x Ø 85 x 85		1x Ø 85 x 85		1x Ø 85 x 100		1x Ø 85 x 100		1x Ø 85 x 85													
	3.4 Dimensioni ruote/rulli di supporto				mm		Ø 140 x 54		Ø 140 x 54		Ø 140 x 54		Ø 140 x 54		Ø 140 x 54		Ø 140 x 54		Ø 140 x 54		Ø 140 x 54		Ø 140 x 54													
Gomme/tealio	3.5 Numero di ruote (x = trazione) lato azionamento/lato carico				mm		1 x -1/2		1 x -1/2		1 x -1/2		1 x -1/2		1 x -1/2		1 x -1/2		1 x -1/2		1 x -1/2															
	3.6 Carreggiata lato azionamento/lato carico		b ₁₀ /b ₁₁		mm		518/380		518/380		518/380		518/380		518/380		518/380		518/380		518/380															
Dimensioni	4.2 Ingombro massimo montante abbassato		h ₁		mm		-		-		-		130		-		-		130																	
	4.3 Sollevamento libero		h ₂		mm		-		-		-		-		-		-		-																	
Dimensioni	4.4 Sollevamento nominale		h ₃		mm		-		-		-		-		-		-		-																	
	4.5 Ingombro minimo montante sollevato		h ₄		mm		-		-		-		-		-		-		-																	
Dimensioni	4.6 Sollevamento iniziale		h ₅		mm		-		-		-		-		-		-		-																	
	4.9 Altezza timone in posizione di marcia min./max.		h ₁₄		mm		740/1230		740/1230		740/1230		740/1230		740/1230		740/1230		740/1230																	
Dimensioni	4.15 Altezza forche, abbassate		h ₁₃		mm		86		86		86		86		86		86		86																	
	4.19 Lunghezza totale		l ₁		mm		1768		1788		1788		1788		1788		1845		1845		1845		1845		1845		1845		1845		1845					
Dimensioni	4.20 Lunghezza fino al supporto delle forche		l ₂		mm		618 ¹		638 ¹		638 ¹		638 ¹		695		695		757 ¹		757 ¹		814		777		777		801		790 ⁵		790 ⁵		814 ⁵	
	4.21 Larghezza totale		b ₁		mm		800		800		800		800		800		800		800		800															
Dimensioni	4.22 Forche		s/e/l		mm		65/180/1150		65/180/1150		65/180/1150		60/180/1150		65/180/1150		60/180/1150		55/182/1150		55/182/1150															
	4.24 Larghezza piastra porta forche		b ₃		mm		534 ¹		534 ¹		534 ¹		534 ¹		710		534		710		780		780													
Dimensioni	4.25 Larghezza totale forche		b ₅		mm		560		560		560		560		560		560		560																	
	4.32 Distanza minima da terra al centro dell'interasse		m ₂		mm		30		30		30		30		20/150		30		20																	
Dimensioni	4.34 Corridoio di stivaggio con pallet da 800 x 1200 in senso longitudinale		A _{st}		mm		2247		2263/2251 ²		2263/2251 ²		2308/2296 ²		2391/2378 ³ /2369 ^{2,3}		2434/2423 ³ /2414 ^{2,3}		2397/2389 ²		2416/2408 ²		2398 ^{3,5} /2389 ^{2,3,5}		2418 ^{3,5} /2409 ^{2,3,5}											
	4.35 Raggio di sterzata		W _a		mm		1418		1418/1406 ²		1418/1406 ²		1418/1406 ²		1544 ⁴ /1535 ^{2,3}		1573 ⁴ /1565 ^{2,4}		1511 ^{4,5} /1502 ^{2,4,5}																	
Dati performance	5.1 Velocità di marcia con/senza carico				km/h		6,0/6,0		6,0/6,0		6,0/6,0		6,0/6,0		6,0/6,0		6,0/6,0																			
	5.1.1 Velocità di marcia, indietro con/senza carico				km/h		6,0/6,0		6,0/6,0		6,0/6,0		6,0/6,0		6,0/6,0		6,0/6,0																			
Dati performance	5.2 Velocità di sollevamento con/senza carico				m/s		0,12/0,16		0,11/0,23		0,11/0,20		0,15/0,30		0,15/0,26		0,15/0,26		0,15/0,30		0,15/0,26		0,15/0,26		0,14/0,25		0,14/0,25									
	5.3 Velocità di abbassamento con/senza carico				m/s		0,23/0,23		0,30/0,28		0,31/0,25		0,40/0,30		0,29/0,31		0,29/0,31		0,40/0,30		0,29/0,31		0,29/0,31		0,34/0,26		0,34/0,19		0,29/0,19							
Dati performance	5.8 Pendenza max. kB 5 con/senza carico				%		5/10		5/10		5/10		7/15		7/15		7/15																			
	5.9 Tempo di accelerazione su 10 m con/senza carico				m/s		8,0/7,0		8,0/7,0		8,3/7,0		8,4/7,5		8,0/7,0		8,0/7,0																			
Dati performance	5.10 Freno di servizio				Elettromagnetico		Elettromagnetico		Elettromagnetico		Elettromagnetico		Elettromagnetico		Elettromagnetico		Elettromagnetico																			
	6.1 Potenza motore di trasmissione, S2 = 60 min.				kW		1,2		1,2		1,2		1,2		1,2		1,2																			
Motore elettrico	6.2 Potenza motore per sollevamento, S3 = 15%				kW		2,2/5%		1,5/7%		3,2/10%		3,2/10%		3,2/10%		3,2/10%																			
	6.3 Batteria conforme a DIN 43531/35/36 A, B, C, no				No		No		No		No		No		No		DIN 43535 B - No ⁷		No																	
Motore elettrico	6.4 Tensione batteria/Capacità nominale K _s				V/Ah		24/150		Li-Ion: 24/82		Li-Ion: 24/82		24/150		Li-Ion: 24/82		24/165		24/250 - 24/315 ⁷		Li-Ion: 24/82		24/250 - 24/315 ⁸													
	6.5 Peso batteria ±5% (a seconda del produttore)				kg		195/51 (A1)		195/51 (A1)		195/51 (A1)		200		200		212-263 ⁷ /51 (A1)		200 - 249 ⁸																	
Altro	6.6 Consumo di energia a seconda del ciclo VDI				kWh/h		0,72		0,75		1,00		1,00		1,14		1,14																			
	8.1 Azionamento				Controllo AC		Controllo AC		Controllo AC		Controllo AC		Controllo AC		Controllo AC		Controllo AC																			
Altro	8.4 Pressione sonora all'orecchio dell'operatore				dB(A)		65		65		65		65		67		67																			

¹ Con larghezza forche s = 60 mm per gitter-box l₂ + 44 mm (misura x - 44 mm) per montante singolo; 35 mm (misura x - 35 mm) per montante Tele e NiHo; b₃ = 710 mm

² Valori con timone nell'impostazione marcia lenta

³ Sollevamento iniziale alzato; con sollevamento iniziale abbassato: EXV 12i (misura x + y + 71 mm); EXV 14i C (misura x + y + 80 mm)

⁴ Sollevamento iniziale elevato; con sollevamento iniziale calato: EXV 12i W_a + 67 mm; EXV 14i C + 75 mm

⁵ Con vano batteria 66: + 45 mm

⁶ Con lunghezza forche 1150 mm; con lunghezza forche 950: - 200 mm

⁷ Con vano batteria 65 (sostituzione batteria laterale)

⁸ Con vano batteria 66

EXV 10 - EXV 14 C Stoccatore a timone
Disegni tecnici

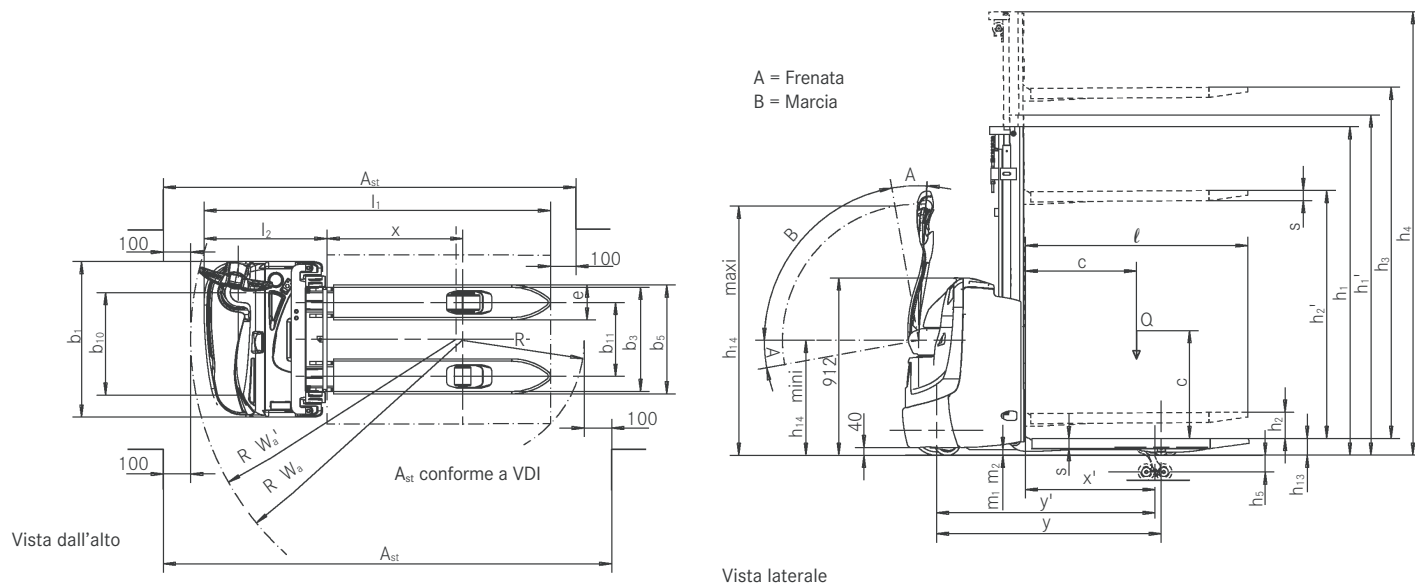


Tabelle dei montanti

			Singolo		Tele						
			EXV 10 Basic		EXV 10 - EXV 12 - EXV 12i						
EXV 10 - EXV 12i	Altezza	h_1	mm	1940	2390	1490	1690	1940	2140	2390	2590
	Altezza montante con sollevamento libero ($h_3 = 150$ mm) utilizzato	h_1'	mm	1940	2390	1565	1765	2015	2215	2465	2665
	Sollevamento libero ¹	h_2	mm	1462	1912	150	150	150	150	150	150
	Sollevamento nominale	h_3	mm	1462	1912	2024	2424	2924	3324	3824	4224
	Altezza con montante esteso ²	h_4	mm	-	-	2502	2902	3402	3802	4302	4702

			NiHo						Triplex		
			EXV 10 - EXV 12 - EXV 12i						EXV 12 - EXV 12i		
EXV 10 - EXV 12i	Altezza	h_1	mm	1490	1690	1940	2140	2390	2590	1690	1940
	Altezza montante con sollevamento libero ($h_3 = 150$ mm) utilizzato	h_1'	mm	1490	1690	1940	2140	2390	2590	1690	1940
	Sollevamento libero ¹	h_2	mm	1012	1212	1462	1662	1912	2112	1212	1462
	Sollevamento nominale	h_3	mm	2024	2424	2924	3324	3824	4224	3636	4386
	Altezza con montante esteso ²	h_4	mm	2502	2902	3402	3802	4302	4702	4118	4868

¹ Con griglia reggicarico - 404 mm

² Con griglia reggicarico + 404 mm

			Tele							
			EXV 14 C - EXV 14i C							
EXV 14 C - EXV 14i C	Altezza	h_1	mm	1415	1665	1915	2115	2365	2565	2815
	Altezza montante con sollevamento libero ($h_3 = 150$ mm) utilizzato	h_1'	mm	1490	1740	1990	2190	2440	2640	2890
	Sollevamento libero ¹	h_2	mm	150	150	150	150	150	150	150
	Sollevamento nominale	h_3	mm	1844	2344	2844	3244	3744	4144	4644
	Altezza con montante esteso ²	h_4	mm	2364	2864	3364	3764	4264	4664	5164

			NiHo						Triplex					
			EXV 14 C - EXV 14i C											
EXV 14 C - EXV 14i C	Altezza	h_1	mm	1415	1665	1915	2115	2365	2565	1665	1915	2065	2265	2315
	Altezza montante con sollevamento libero ($h_3 = 150$ mm) utilizzato	h_1'	mm	1415	1665	1915	2115	2365	2565	1665	1915	2065	2265	2315
	Sollevamento libero ¹	h_2	mm	895	1145	1395	1595	1845	2045	1145	1395	1545	1745	1795
	Sollevamento nominale	h_3	mm	1844	2344	2844	3244	3744	4144	3516	4266	4716	5316	5466
	Altezza con montante esteso ²	h_4	mm	2364	2864	3364	3764	4264	4664	4036	4786	5236	5836	5986

¹ Con griglia reggicarico - 566 mm

² Con griglia reggicarico + 566 mm

NiHo: Per stoccaggio in altezza con soffitti bassi





Gli elementi di comando sono facilmente distinguibili al tatto



Perfetto per le rampe: il sollevamento iniziale aiuta l'EXV a risalire sulle rampe con facilità



Il sollevamento iniziale (opzionale) lascia più spazio a terra sulle superfici irregolari



Inforcamento semplice e sicuro dei pallet grazie alle punte delle forche arrotondate



Pratici comparti portaoggetti e gancio per blocco appunti



Impossibilità di accedere senza autorizzazione: autorizzazione all'accesso mediante chiave, codice PIN, chip o tessera



EXV 10 - EXV 14 C Stoccatore a timone

La potenza incontra l'innovazione

Utilizzo ottimale degli spazi: grande compattezza e manovrabilità

Sicurezza sempre garantita con OPTISPEED: velocità di marcia impostata in base all'angolazione del timone

Massima produttività: rapida movimentazione grazie alle dimensioni compatte



Tutto quello che devi sapere sui nuovi stoccatore EXV equipaggiati con l'esclusivo timone OPTISPEED. La velocità di questo stoccatore a timone viene automaticamente regolata a seconda della distanza tra l'operatore e il carrello. Gli elementi di comando del timone sono adatti per operatori sia mancini sia destrorsi e non è necessario guardarli per riconoscerli: è infatti possibile distinguere i diversi pulsanti grazie alle diverse caratteristiche tattili. I comandi sono inoltre agevolmente azionabili con una sola mano, senza sforzi.

Il carrello elevatore sfoggia prestazioni notevoli sulle rampe, grazie alla particolare stabilità e alla capacità di frenata automatica

al rilascio del timone. Lo smorzamento in abbassamento decellera gradualmente la velocità pochi istanti prima che le forche tocchino terra, in modo da proteggere le merci durante le operazioni di stoccaggio. L'EXV rende possibile lo stoccaggio con un utilizzo ottimale anche degli spazi minimi e operazioni di movimentazione dei pallet più agevoli che mai. La straordinaria manovrabilità rende questo compatto transpallet a trazione elettrica un carrello impareggiabile per la movimentazione rapida e sicura di elevate quantità di merci in spazi ristretti, sia per la gestione pre-stoccaggio sia per operazioni di scaffalatura.

Caratteristiche principali

Potenza

- Potenza per qualsiasi spostamento: batteria con elevata capacità e con sostituzione laterale (opzionale)
- La batteria agli ioni di litio combina l'elevata capacità e la rapidità della ricarica
- Utilizzo ottimale degli spazi grazie alle dimensioni compatte
- Motore AC potente, affidabile e che richiede poca manutenzione
- Straordinaria produttività assicurata dalla dimensione della batteria

Precisione

- Compatto e mobile: lavoro agevole in spazi ridotti e corridoi stretti
- Due programmi di marcia selezionabili dall'operatore: ECO e BOOST
- Lavoro preciso anche in spazi ridotti: controllo sensibile del sollevamento
- Protezione delle merci trasportate grazie allo smorzamento in abbassamento e al preciso azionamento dei comandi di sollevamento e abbassamento
- Comando veloce e preciso grazie alle forche arrotondate, per un'agevole inforcatura dei pallet

Ergonomia

- Controllo confortevole grazie agli elementi di comando con un'ergonomia ottimale, adatti per operatori sia destrorsi che mancini
- Controllo rapido senza necessità di guardare i pulsanti, grazie alle diverse caratteristiche tattili dei tasti
- Sostituzione laterale della batteria (opzionale)

Compattezza

- Straordinaria capacità di movimentazione dei pallet grazie alle dimensioni compatte
- Estremamente agile grazie al design compatto

Sicurezza

- Sicurezza sempre garantita durante la guida grazie al sistema di regolazione della velocità a seconda dell'angolazione del timone: la velocità viene automaticamente corretta in funzione della distanza tra l'operatore e il carrello elevatore (opzione non disponibile sul modello EXV Basic)
- Comando sicuro in qualsiasi situazione grazie alla protezione delle mani perfettamente posizionate
- Impeccabile visuale garantita sul carico e sulla punta delle forche grazie al largo montante
- Eccellente livello di sicurezza offerto all'operatore grazie al sistema di frenata automatico attivato al rilascio del timone
- Funzionamento sicuro anche in spazi ridotti: la forma curva del timone impedisce all'operatore di rimanere intrappolato sul davanti

Responsabilità ambientale

- Basso costo operativo, ridotto consumo di energia e intervalli di manutenzione lunghi
- Elevata efficienza energetica grazie al sistema di recupero dell'energia in frenata

EXV 10 - EXV 14 C Stoccatore a timone
Riepilogo funzionalità standard e opzionali



	EXV 10 Basic	EXV 10	EXV 12	EXV 12i	EXV 14 C	EXV 14i C
Generale	Porta-oggetti integrati	●	●	●	●	●
	Timone di comoda impugnatura per operatori mancini e destrorsi	●	●	●	●	●
	Differenti programmi di guida	●	●	●	●	●
	Lunghezza forche 950 mm	—	—	—	—	○
	Lunghezza forche 1000 mm	—	○	○	○	—
	Versione per cella-frigo	○	○	○	○	○
Valvola proporzionale per movimenti di precisione	—	●	●	●	●	
Montante	Montante Singolo	●	—	—	—	—
	Montante Tele	—	○	○	○	○
	Montante NiHo	—	○	○	○	○
	Montante Triplex	—	—	○	○	○
	Griglia di protezione anti-cesoiamento	●	●	●	●	●
	Schermo montante protettivo in policarbonato	—	○	○	○	○
	Diagramma delle portate colorato sulla colonna di sollevamento	—	○	○	○	○
	Sollevamento iniziale	—	—	—	●	—
Ruote	Gomme ruote motrici: poliuretano	●	●	●	●	●
	Gomme ruote motrici: poliuretano, profilate	—	○	○	○	○
	Gomme ruote motrici: gomma solida	—	○	○	○	○
	Gomme ruote motrici: gomma solida, profilate	—	○	○	○	○
	Gomme ruote motrici: gomma solida, anti-traccia	—	○	○	○	○
	Gomme ruote motrici: gomma solida, anti-traccia, profilate	—	○	○	○	○
	Gomme rullo di carico: poliuretano, singolo	●	●	●	●	●
	Gomme rullo di carico: poliuretano, tandem	—	○	○	○	○
	Potenti motori AC a bassa manutenzione	●	●	●	●	●
	Componenti completamente sigillati, resistenti a sporco e polvere	●	●	●	●	●
Sicurezza	FleetManager: autorizzazione di accesso, rilevamento impatti, reportistica	○	○	○	○	○
	OPTISPEED: la velocità di guida si regola in base all'angolo di inclinazione del timone	—	○	●	●	●
	Marcia lenta e sollevamento/abbassamento con timone in posizione verticale	—	○	○	○	○
	Accesso con codice PIN	○	○	○	○	○
	Protezione telaio per utilizzo in ambienti stretti	○	○	○	○	○
Batteria	Griglia reggicarico	○	○	○	○	○
	Sostituzione batteria con rulliera per l'estrazione laterale	—	—	—	—	○
	Sostituzione batteria tramite gru	●	●	●	●	●
	Comparto batteria per batterie da 150 Ah a 200 Ah	●	●	●	—	—
	Comparto batteria per batterie da 225 Ah a 235 Ah	—	—	—	●	●
	Comparto batteria per batterie da 200 Ah a 250 Ah	—	—	—	—	●
	Comparto batteria per batterie da 240 Ah a 315 Ah	—	—	—	—	○
	Comparto batteria per batterie da 240 Ah a 315 Ah con sostituzione laterale	—	—	—	—	○
	Batteria STILL Li-Ion 82 Ah	○	○	○	—	○
Batteria STILL Li-Ion 164 Ah	○	○	○	—	○	

● Standard ○ Opzionale — Non disponibile

EXV 14 - EXV 20 Stoccatore a timone Tabelle dei montanti

				Tele						
				EXV 14 - EXV 14i - EXV 16 - EXV 16i						
EXV 14 - EXV 14i - EXV 16 - EXV 16i	Altezza	h ₁	mm	1415	1665	1915	2115	2365	2565	2815
	Altezza montante con sollevamento libero (h ₃ = 150 mm) utilizzato	h ₁ ¹	mm	1490	1740	1990	2190	2440	2640	2890
	Sollevamento libero ²	h ₂	mm	150	150	150	150	150	150	150
	Sollevamento nominale	h ₃	mm	1844	2344	2844	3244	3744	4144	4644
	Altezza con montante esteso ³	h ₄	mm	2364	2864	3364	3764	4264	4664	5164

				NiHo				Triplex									
				EXV 14 - EXV 14i - EXV 16 - EXV 16i													
EXV 14 - EXV 14i - EXV 16 - EXV 16i EXV 14/16 D	Altezza	h ₁	mm	1415	1665	1915	2115	2365	2565	1665	1915	2065	2165	2265	2315	2365	2515
	Sollevamento libero ¹	h ₂	mm	895	1145	1395	1595	1845	2045	1145	1395	1545	1645	1745	1795	1845	1995
	Sollevamento nominale	h ₃	mm	1844	2344	2844	3244	3744	4144	3516	4266	4716	5016	5316	5466	5616	6066
	Altezza con montante esteso ³	h ₄	mm	2364	2864	3364	3764	4264	4664	4036	4786	5236	5536	5836	5986	6136	6586

¹ - 566 mm con griglia reggicarico

² Con altezza del montante aumentata h₁¹

³ + 566 mm con griglia reggicarico (altezza al di sopra delle forche 1000 mm)

				Tele			NiHo			Triplex		
				EXV 20 - EXV 20i								
EXV 20 - EXV 20i EXV 20 D	Altezza	h ₁	mm	1915	2115	2365	1915	2115	2365	1665	1915	2065
	Altezza montante con sollevamento libero (h ₃ = 150 mm) utilizzato	h ₁ ¹	mm	1990	2190	2440	-	-	-	-	-	-
	Sollevamento libero ¹	h ₂	mm	-	-	-	1315	1515	1765	1065	1315	1465
	Sollevamento libero ²	h ₂	mm	150	150	150	-	-	-	-	-	-
	Sollevamento nominale	h ₃	mm	2684	3084	3584	2684	3084	3584	3276	4026	4476
Altezza con montante esteso ³	h ₄	mm	3284	3684	4184	3284	3684	4184	3876	4626	5076	

¹ - 566 mm con griglia reggicarico

² Con altezza del montante aumentata h₁¹

³ + 566 mm con griglia reggicarico (altezza al di sopra delle forche 1080 mm)

NiHo: Accatastamento in altezza con soffitti bassi



EXV 14 - EXV 20 Stoccatrici a timone
Foto dei dettagli



Sicurezza nella movimentazione: a seconda dell'angolo del timone, la velocità viene automaticamente adattata alla distanza tra l'operatore e il carrello elevatore



Incremento della produttività grazie alla funzionalità di doppio stoccatore (opzionale)



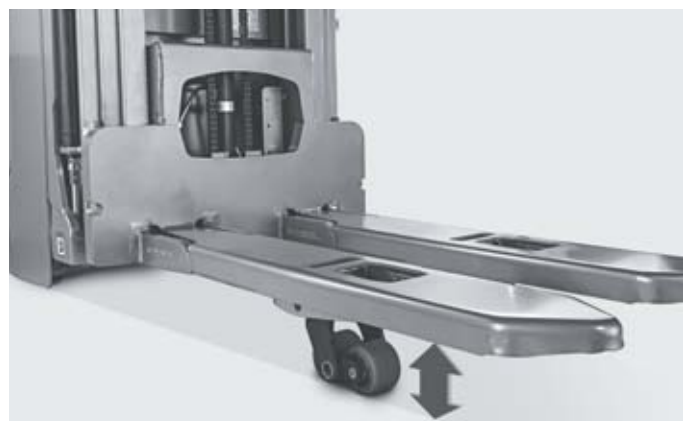
Tutto sempre in vista: display a colori con una serie di simboli che indicano immediatamente tutte le principali funzioni



Precisione in tutte le situazioni: la funzionalità di guida a timone verticale offre manovrabilità anche negli spazi più ristretti



Il montante STILL a vista libera garantisce sempre la migliore visibilità sulla punta delle forche



Il sollevamento iniziale (opzionale) permette una migliore operatività sui pavimenti irregolari

EXV 14 - EXV 20 Stoccatore a timone La potenza incontra l'innovazione

Utilizzo ottimale degli spazi: grande compattezza e portate residue molto elevate

Tutto sempre in vista: display a colori con una serie di simboli che indicano immediatamente tutte le funzioni principali

Disponibilità continua: la capacità della batteria fino a 375 Ah e agli ioni di litio Li-Ion consente un utilizzo prolungato



Più forte e più intelligente degli altri: il transpallet STILL EXV 14-20. Due delle sue caratteristiche più importanti sono l'elevata portata residua e il display a colori. Il display mostra all'operatore informazioni di base, lo stato del carrello elevatore e il livello di carica della batteria in ogni momento, mentre i simboli semplificano le operazioni. Il nuovo EXV consente di movimentare in modo rapido, sicuro e affidabile pallet dal peso massimo di 2.000 kg. Straordinaria capacità di carico grazie al motore potente a bassa manutenzione e agli elementi di comando precisi, adatti per gli operatori sia mancini che

destri. Il diagramma opzionale di portate e il sistema di controllo DLC (Dynamic Load Control) garantiscono una immediata informazione sulle portate residue del carrello. La sigla EXV tuttavia non indica soltanto la movimentazione rapida delle merci, ma anche la movimentazione sicura delle merci. Il timone di forma ricurva e la piastra antiurto proteggono l'operatore e l'EXV si arresta automaticamente quando viene rilasciato il timone, anche sulle rampe. Il timone OPTISPEED regola anche la velocità dell'EXV in base alla distanza dall'operatore, mentre il sistema Curve Speed Control regola la velocità in curva.

Caratteristiche principali

Potenza

- Capacità delle batterie fino a 375 Ah. Possibilità di cambio laterale delle batterie o possibilità di installare batterie agli ioni di litio Li-Ion per biberonaggio e riduzione delle emissioni
- Grande compattezza e portate residue molto elevate
- Alte performance di ricarica grazie alla trasmissione elettrica e al motore potente, affidabile e che richiede poca manutenzione
- Il programma di guida è adatto a tutte le situazioni. Selezionare la massima velocità o la massima efficienza: ECO, BOOST o Blue-Q
- Miglioramento delle performance nella produzione: velocità di sollevamento e di abbassamento molto elevate
- Potenza efficace a terra: il nuovo telaio garantisce una trazione ottimale in ogni momento
- Doppio stoccaggio: possibilità dell'opzione di doppio stoccaggio per svariate attività

Precisione

- Funzionamento che non affatica l'operatore con lo sterzo elettrico preciso e intuitivo
- Funzionamento preciso anche negli spazi più ristretti: controllo sensibile della valvola proporzionale e funzione opzionale di bassa velocità
- Viste migliori per un funzionamento preciso: il montante a vista libera e il timone montato centralmente offrono una visuale completa sulle punte delle forche
- Affidabile anche in spazi ristretti: dimensioni compatte e manovrabilità elevata

Ergonomia

- Controllo ergonomico e intuitivo: guida possibile anche con una sola mano

- Sostituzione semplice della batteria: sostituzione laterale opzionale della batteria per una disponibilità ancora più elevata
- Testa del timone STILL con forma ergonomica di facile utilizzo

Compattezza

- Elevata produttività: le dimensioni compatte permettono un funzionamento rapido e sicuro
- Adatto alle corsie strette grazie alle dimensioni compatte e all'elevata manovrabilità

Sicurezza

- La funzione OPTISPEED adatta la velocità del carrello all'inclinazione del timone
- Indicazione di peso: il sistema DLC indica il peso movimentato associato all'altezza di sollevamento
- Controllo visivo delle portate grazie all'indicatore colorato posto sulla colonna
- Sicurezza in curva: la funzione Curve Speed Control adatta la velocità quando si curva in accordo all'angolo di sterzo

Responsabilità ambientale

- Basso costo operativo, ridotto consumo di energia e intervalli di manutenzione lunghi
- Il programma di efficienza Blue-Q consente un risparmio energetico fino al 7% premendo un solo pulsante senza perdere le performance
- Rumorosità limitata grazie al funzionamento estremamente silenzioso dei motori di guida e sollevamento
- Oltre il 95% del materiale utilizzato è riciclabile
- Programma di guida ECO: massima efficienza energetica alla semplice pressione di un pulsante

EXV 14 - EXV 20 Stocicatori a timone
Riepilogo funzionalità standard e opzionali



	EXV 14	EXV 14i/ EXV 16 D	EXV 16	EXV 16i/ EXV 16 D	EXV 20	EXV 20i/ EXV 20 D	
Generale	Display e unità di comando con display a colori per la selezione del programma di guida	●	●	●	●	●	
	Comparti integrati	●	●	●	●	●	
	Classe di portata di due tonnellate con sollevamento iniziale quando il montante non viene utilizzato	—	●	—	●	—	●
	Timone di comoda impugnatura per operatori mancini e destrorsi	●	●	●	●	●	●
	Differenti programmi di guida	●	●	●	●	●	●
	Nuovo programma di risparmio energetico Blue-Q	●	●	●	●	●	●
	Lunghezza forche 1400/1600 mm, massima resistenza	○	○/—	○	○/—	○	○
	Lunghezza forche 1400/1600 mm specifiche per ceste industriali	○	○/—	○	○/—	—	—
	Barra per accessori	○	○	○	○	○	○
	Preparazione elettrica per utilizzo terminali esterni	○	○	○	○	○	○
	Versione per cella-frigo	○	○	○	○	○	○
	Costi di manutenzione molto bassi del motore rotante ad alte prestazioni	●	●	●	●	●	●
	Componenti incapsulati per massima protezione da sporco e polvere	●	●	●	●	●	●
	Sterzo elettrico: motore di azionamento AC per un funzionamento che non affatica l'operatore	●	●	●	●	●	●
	Valvola proporzionale per movimenti di alta precisione	●	●	●	●	●	●
Opzione doppio stoccaggio	—	—/●	—	—/●	—	—/●	
Montante	Montante duplex	○	○	○	○	○	
	Montante NiHo	○	○	○	○	○	
	Montante triplex	○	○	○	○	○	
	Griglia di protezione del montante	●	●	●	●	●	●
	Schermo protettivo del montante in policarbonato	○	○	○	○	○	○
	Sollevamento iniziale	—	●	—	●	—	●
	Riduzione automatica del sollevamento iniziale all'altezza del montante di 1.500 mm	—	○/—	—	○/—	—	○/—
Ruote	Gomme ruote motrici: poliuretano	●	●	●	●	●	
	Gomme ruote motrici: poliuretano, profilate	○	○	○	○	○	
	Gomme ruote motrici: cushion	○	○	○	○	○	
	Gomme ruote motrici: cushion, profilate	○	○	○	○	○	
	Gomme ruote motrici: poliuretano (75 shore) per una trazione migliore	○	○	○	○	○	
	Gomme ruote motrici: cushion, antitraccia	○	○	○	○	○	
	Gomme rullo di carico: poliuretano, singolo	○	○	○	○	○	
	Gomme rullo di carico: poliuretano, tandem	●	●	●	●	●	
	Ruota stabilizzatrice, singola	●	●	●	●	—	—
Ruota stabilizzatrice, doppia	○	○	○	○	●	●	
Sicurezza	FleetManager: autorizzazione di accesso, rilevamento impatti, reportistica	○	○	○	○	○	
	Riduzione della velocità con Curve Speed Control quando si guida in curva	●	●	●	●	●	
	Timone con funzione OPTISPEED: la velocità di trazione è controllata dall'angolo di inclinazione del timone	●	●	●	●	●	
	Funzionalità tasto per guida verticale con sollevamento/abbassamento forche	○	○	○	○	○	
	Autorizzazione di accesso con il tasto STILL	●	●	●	●	●	
	Accesso con codice PIN	○	○	○	○	○	
	Schienale per il carico	○	○	○	○	○	
Diagramma di portate colorato sulla colonna di sollevamento	○	○	○	○	○		
DLC - Dynamic Load Control	○	○/—	○	○/—	○	○/—	
Batteria	Sostituzione con gru per batterie fino a 250 Ah	●	●	●	●	●	
	Sostituzione con gru per batterie fino a 375 Ah	○	○	○	○	○	
	Sostituzione con binario a rulli e telaio di sostituzione per batterie fino a 375 Ah	○	○	○	○	○	
	Caricabatteria incorporato per la sostituzione della batteria tramite gru	○	○	○	○	○	
	Batteria STILL Li-Ion 205 Ah	○	○	○	○	—	—
Batteria STILL Li-Ion 410 Ah	○	○	○	○	—	—	

● Standard ○ Opzionale — Non disponibile



STILL S.p.A.
Viale De Gasperi, 7
20020, Lainate (MI) – Italia

Per ulteriori informazioni:
Tel.: +39 02 93765-1
Email: info@still.it
Website: www.still.it

STILL AG
Industriestrasse 50
8112 Otelfingen – Svizzera

Per ulteriori informazioni:
Tel.: +41 44 846 51 11
Email: info@still.ch
Website: www.still.ch

STILL è certificata nelle seguenti
aree: gestione della qualità,
sicurezza sul lavoro, protezione
dell'ambiente e gestione dell'energia.



first in intralogistics