



DIECI



32.6

28.7

28.9

30.7

30.9

DEDA LUS

PRESTAZIONI					
Modello macchina	DEDALUS 32.6	DEDALUS 28.7	DEDALUS 30.7	DEDALUS 28.9	DEDALUS 30.9
Portata massima	3200 kg (7055 lb)	2800 kg (6173 lb)	3000 kg (6614 lb)	2800 kg (6173 lb)	3000 kg (6614 lb)
Altezza massima di sollevamento su ruote	6,00 m (20 ft)	6,35 m (21 ft)	6,35 m (21 ft)	8,70 m (29 ft)	8,70 m (29 ft)
Sfilo massimo orizzontale su ruote	3,30 m (11 ft)	3,65 m (12 ft)	3,65 m (12 ft)	5,70 m (19 ft)	5,70 m (19 ft)
Angolo di brandeggio forche	146°	146°	146°	146°	146°
Forza di strappo	5700 daN (12814 lbf)	5700 daN (12814 lbf)	5700 daN (12814 lbf)	5700 daN (12814 lbf)	5700 daN (12814 lbf)
Forza di traino	5500 daN (12364 lbf)	5500 daN (12364 lbf)	5500 daN (12364 lbf)	5500 daN (12364 lbf)	5500 daN (12364 lbf)
Pendenza massima superabile	40%	40%	40%	40%	40%
Massa a vuoto	5900 kg (13007 lb)	6100 kg (13448 lb)	6100 kg (13448 lb)	6250 kg (13779 lb)	6250 kg (13779 lb)
Velocità massima (riferita a ruote con diametro massimo amnesso)	35 km/h (21,7 mph)	35 km/h (21,7 mph)	35 km/h (21,7 mph)	35 km/h (21,7 mph)	35 km/h (21,7 mph)
BRACCIO					
Modello macchina	DEDALUS 32.6	DEDALUS 28.7	DEDALUS 30.7	DEDALUS 28.9	DEDALUS 30.9
Sollevamento	5,9 s	7,4 s	7,4 s	9,0 s	9,0 s
Discesa	3,1 s	3,9 s	3,9 s	4,7 s	4,7 s
Uscita	4,9 s	5,7 s	5,7 s	5,2 s	5,2 s
Rientro	2,7 s	3,2 s	3,2 s	2,9 s	2,9 s
Brandeggio avanti	2,5 s	3,2 s	3,2 s	3,2 s	3,2 s
Brandeggio indietro	1,6 s	2,1 s	2,1 s	1,7 s	1,7 s
MOTORE					
Modello macchina	DEDALUS 32.6	DEDALUS 28.7	DEDALUS 30.7	DEDALUS 28.9	DEDALUS 30.9
Marca	Kubota	Kubota	Kubota	Kubota	Kubota
Potenza nominale	73,4 kW (98 HP)	73,4 kW (98 HP)	73,4 kW (98 HP)	73,4 kW (98 HP)	73,4 kW (98 HP)
@rpm	2600 rpm	2600 rpm	2600 rpm	2600 rpm	2600 rpm
Funzionamento	4 tempi	4 tempi	4 tempi	4 tempi	4 tempi
Iniezione	Elettronica, Common Rail	Elettronica, Common Rail	Elettronica, Common Rail	Elettronica, Common Rail	Elettronica, Common Rail
Numero e disposizione cilindri	4, Verticali in linea	4, Verticali in linea	4, Verticali in linea	4, Verticali in linea	4, Verticali in linea
Cilindrata	3769 cm ³ (230 in ³)	3769 cm ³ (230 in ³)	3769 cm ³ (230 in ³)	3769 cm ³ (230 in ³)	3769 cm ³ (230 in ³)
Consumo	231 g/kWh (380 lb/Hp h)	231 g/kWh (380 lb/Hp h)	231 g/kWh (380 lb/Hp h)	231 g/kWh (380 lb/Hp h)	231 g/kWh (380 lb/Hp h)
@rpm	2600 rpm	2600 rpm	2600 rpm	2600 rpm	2600 rpm
Normativa emissioni	Stage IIIB/Tier 4i	Stage IIIB/Tier 4i	Stage IIIB/Tier 4i	Stage IIIB/Tier 4i	Stage IIIB/Tier 4i
Trattamento gas di scarico	Filtro antiparticolato (DPF)	Filtro antiparticolato (DPF)	Filtro antiparticolato (DPF)	Filtro antiparticolato (DPF)	Filtro antiparticolato (DPF)
Sistema di raffreddamento	Liquido	Liquido	Liquido	Liquido	Liquido
Aspirazione	Turbo compressore	Turbo compressore	Turbo compressore	Turbo compressore	Turbo compressore
PONTI DIFFERENZIALI					
Modello macchina	DEDALUS 32.6	DEDALUS 28.7	DEDALUS 30.7	DEDALUS 28.9	DEDALUS 30.9
Tipo assali	2 sterzanti, con 4 riduttori epicicloidali	2 sterzanti, con 4 riduttori epicicloidali	2 sterzanti, con 4 riduttori epicicloidali	2 sterzanti, con 4 riduttori epicicloidali	2 sterzanti, con 4 riduttori epicicloidali
Tipi di sterzata	4 ruote / trasversale / 2 ruote	4 ruote / trasversale / 2 ruote	4 ruote / trasversale / 2 ruote	4 ruote / trasversale / 2 ruote	4 ruote / trasversale / 2 ruote
Assale anteriore	Rigido	Rigido	Rigido	Rigido	Rigido
Assale posteriore	Oscillante	Oscillante	Oscillante	Oscillante	Oscillante
Frenatura di servizio	Per omologazione OPERATRICE: A bagno d'olio con servofreno su assale anteriore; Per omologazione TRATTRICE: A bagno d'olio con servofreno su assale anteriore e posteriore con impianto idraulico sdoppiato	Per omologazione OPERATRICE: A bagno d'olio con servofreno su assale anteriore; Per omologazione TRATTRICE: A bagno d'olio con servofreno su assale anteriore e posteriore con impianto idraulico sdoppiato	Per omologazione OPERATRICE: A bagno d'olio con servofreno su assale anteriore; Per omologazione TRATTRICE: A bagno d'olio con servofreno su assale anteriore e posteriore con impianto idraulico sdoppiato	Per omologazione OPERATRICE: A bagno d'olio con servofreno su assale anteriore; Per omologazione TRATTRICE: A bagno d'olio con servofreno su assale anteriore e posteriore con impianto idraulico sdoppiato	Per omologazione OPERATRICE: A bagno d'olio con servofreno su assale anteriore; Per omologazione TRATTRICE: A bagno d'olio con servofreno su assale anteriore e posteriore con impianto idraulico sdoppiato
Frenatura di stazionamento	Ad azionamento negativo con comando elettrico	Ad azionamento negativo con comando elettrico	Ad azionamento negativo con comando elettrico	Ad azionamento negativo con comando elettrico	Ad azionamento negativo con comando elettrico
IMPIANTO IDRAULICO					
Modello macchina	DEDALUS 32.6	DEDALUS 28.7	DEDALUS 30.7	DEDALUS 28.9	DEDALUS 30.9
Tipo pompa idraulica	Pompa ad ingranaggi per idroguida e movimenti	Pompa ad ingranaggi per idroguida e movimenti	Pompa ad ingranaggi per idroguida e movimenti	Pompa ad ingranaggi per idroguida e movimenti	Pompa ad ingranaggi per idroguida e movimenti
Portata pompa idraulica	115 L/min (30,4 gal/min)	115 L/min (30,4 gal/min)	115 L/min (30,4 gal/min)	115 L/min (30,4 gal/min)	115 L/min (30,4 gal/min)
Pressione massima di esercizio	24,5 MPa (3553 psi)	24,5 MPa (3553 psi)	24,5 MPa (3553 psi)	24,5 MPa (3553 psi)	24,5 MPa (3553 psi)
Comando distributore	Joystick 4in1 proporzionale	Joystick 4in1 proporzionale	Joystick 4in1 proporzionale	Joystick 4in1 proporzionale	Joystick 4in1 proporzionale
RIFORMIMENTI					
Modello macchina	DEDALUS 32.6	DEDALUS 28.7	DEDALUS 30.7	DEDALUS 28.9	DEDALUS 30.9
Impianto idraulico (totale)	130,0 L (34,34 gal)	140,0 L (36,98 gal)	140,0 L (36,98 gal)	140,0 L (36,98 gal)	140,0 L (36,98 gal)
Serbatoio gasolio	100,0 L (26,42 gal)	100,0 L (26,42 gal)	100,0 L (26,42 gal)	100,0 L (26,42 gal)	100,0 L (26,42 gal)

TRASMISSIONE

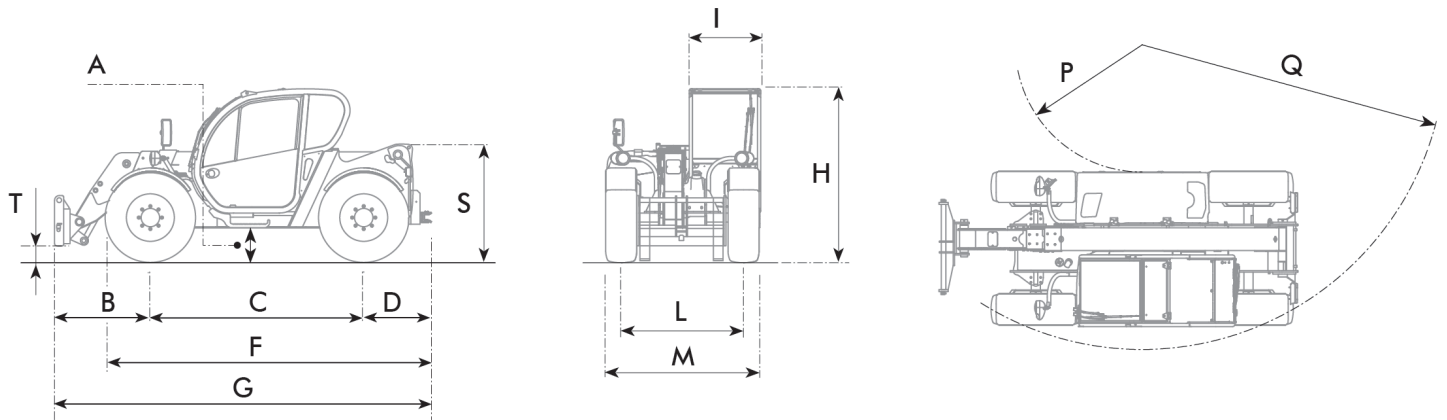
Modello macchina	DEDALUS 32.6	DEDALUS 28.7	DEDALUS 30.7	DEDALUS 28.9	DEDALUS 30.9
Tipo trasmissione	Idrostatica con pompa a portata variabile	Idrostatica con pompa a portata variabile	Idrostatica con pompa a portata variabile	Idrostatica con pompa a portata variabile	Idrostatica con pompa a portata variabile
Motore idraulico	Idrostatico a variazione automatica continua	Idrostatico a variazione automatica continua	Idrostatico a variazione automatica continua	Idrostatico a variazione automatica continua	Idrostatico a variazione automatica continua
Inversione	Elettro-Idraulica	Elettro-Idraulica	Elettro-Idraulica	Elettro-Idraulica	Elettro-Idraulica
Inching	A pedale idraulico per avanzamento controllato	A pedale idraulico per avanzamento controllato	A pedale idraulico per avanzamento controllato	A pedale idraulico per avanzamento controllato	A pedale idraulico per avanzamento controllato
Cambio	A 2 velocità servocomandato	A 2 velocità servocomandato	A 2 velocità servocomandato	A 2 velocità servocomandato	A 2 velocità servocomandato

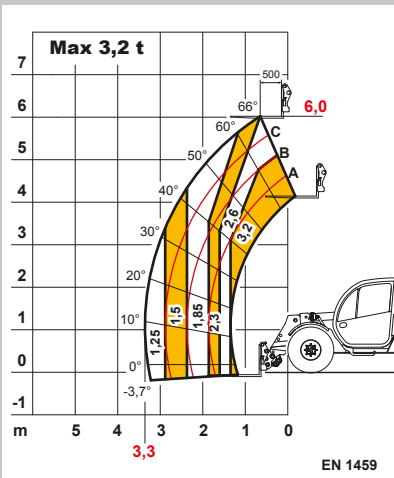
PNEUMATICI

Modello macchina	DEDALUS 32.6	DEDALUS 28.7	DEDALUS 30.7	DEDALUS 28.9	DEDALUS 30.9
Pneumatici standard	12,5x18"	12,5x18"	400/70x20"	12,5x18"	400/70x20"
Pneumatici optional	400/70x20"; 400/70x24"	400/70x20"; 400/70x24"	400/70x24"	400/70x20"; 400/70x24"	400/70x24"

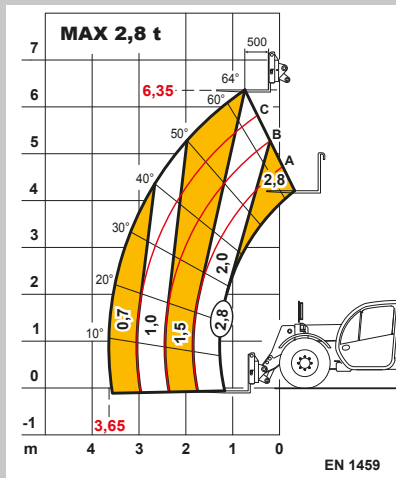
DIMENSIONI

Modello macchina	DEDALUS 32.6	DEDALUS 28.7	DEDALUS 30.7	DEDALUS 28.9	DEDALUS 30.9
A	400 mm (15,7 in)	400 mm (15,7 in)	400 mm (15,7 in)	400 mm (15,7 in)	400 mm (15,7 in)
B	1195 mm (47 in)	1315 mm (51,8 in)	1315 mm (51,8 in)	1232 mm (48,5 in)	1232 mm (48,5 in)
C	2600 mm (102,4 in)	2800 mm (110,2 in)	2800 mm (110,2 in)	2800 mm (110,2 in)	2800 mm (110,2 in)
D	700 mm (27,6 in)	650 mm (25,6 in)	650 mm (25,6 in)	743 mm (29,3 in)	743 mm (29,3 in)
F	3840 mm (151,2 in)	3990 mm (157,1 in)	3990 mm (157,1 in)	4087 mm (160,9 in)	4087 mm (160,9 in)
G	4495 mm (177 in)	4765 mm (187,6 in)	4765 mm (187,6 in)	4775 mm (188 in)	4775 mm (188 in)
H	2240 mm (88,2 in)	2040 mm (80,3 in)	2040 mm (80,3 in)	2220 mm (87,4 in)	2220 mm (87,4 in)
I	940 mm (37 in)	940 mm (37 in)	940 mm (37 in)	940 mm (37 in)	940 mm (37 in)
L	1600 mm (63 in)	1600 mm (63 in)	1600 mm (63 in)	1600 mm (63 in)	1600 mm (63 in)
M	2000 mm (78,7 in)	2000 mm (78,7 in)	2000 mm (78,7 in)	2000 mm (78,7 in)	2000 mm (78,7 in)
P	1530 mm (60,2 in)	1670 mm (65,7 in)	1670 mm (65,7 in)	1670 mm (65,7 in)	1670 mm (65,7 in)
Q	3910 mm (153,9 in)	4000 mm (157,5 in)	4000 mm (157,5 in)	4000 mm (157,5 in)	4000 mm (157,5 in)
S	-	1544 mm (60,8 in)	1544 mm (60,8 in)	1540 mm (60,6 in)	1540 mm (60,6 in)
T	20 mm (0,8 in)	20 mm (0,8 in)	20 mm (0,8 in)	93 mm (3,7 in)	93 mm (3,7 in)

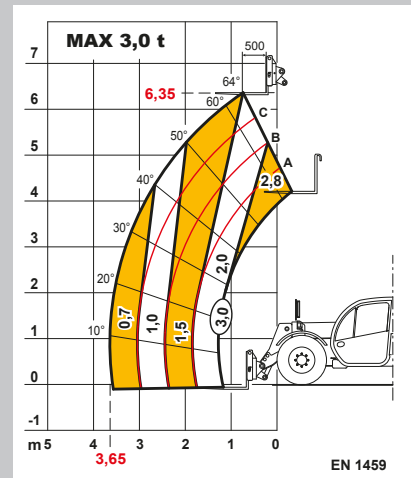




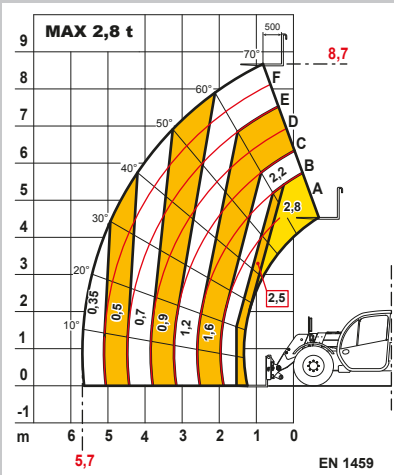
Dedalus 32.6



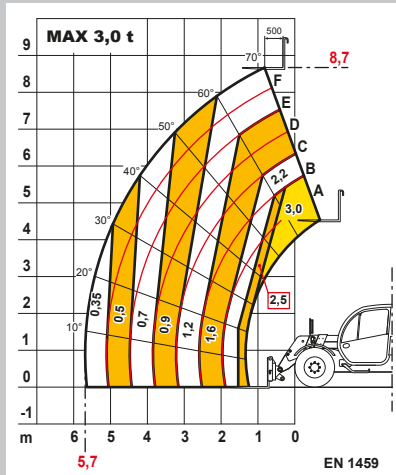
Dedalus 28.7



Dedalus 30.7



Dedalus 28.9



Dedalus 30.9