

Serie ZAXIS-6

HITACHI

Reliable solutions

ZAXIS210



ESCAVATORE IDRAULICO

Codice modello : ZX210-6 / ZX210LC-6 / ZX210LCN-6

Potenza nominale motore : 128,4 kW (ISO14396)

Peso operativo : 21.600 – 23.700 kg

Benna (ISO a colmo) : 0,51 – 1,20 m³

CARATTERISTICHE TECNICHE

MOTORE

Modello	Isuzu AR-4HK1X
Tipo	4 tempi, raffreddato ad acqua, iniezione diretta, common rail
Aspirazione	Turbocompressore a geometria variabile, intercooler, EGR raffreddato
Post-trattamento	Sistema DOC e SCR
N° cilindri	4
Potenza nominale	
ISO 14396	128,4 kW a 2.000 min ⁻¹
ISO 9249, netta	122 kW a 2.000 min ⁻¹
SAE J1349, netta	122 kW a 2.000 min ⁻¹
Coppia massima	670 Nm a 1.600 min ⁻¹
Cilindrata	5,193 L
Alesaggio e corsa	115 mm x 125 mm
Batterie	2 x 12 V/126 Ah

CIRCUITO IDRAULICO

Pompe idrauliche

Pompe principali	3 pompe a pistoni assiali a portata variabile
Portata massima dell'olio	2 x 212 L/min 1 x 189 L/min
Pompa circuito di pilotaggio	1 pompa a ingranaggi
Portata massima dell'olio	33,6 L/min

Motori idraulici

Spostamento	2 motori a pistoni assiali a portata variabile
Rotazione	1 motore a pistoni assiali

Regolazione valvola di sfianto

Circuito accessori	34,3 MPa
Circuito di rotazione	32,4 MPa
Circuito di spostamento	35,5 MPa
Circuito di pilotaggio	3,9 MPa
Power boost	38,0 MPa

Cilindri idraulici

	Quantità	Alesaggio	Diametro stelo
Braccio di sollevamento	2	120 mm	85 mm
Braccio di penetrazione	1	135 mm	95 mm
Benna	1	115 mm	80 mm
Posizionamento *	1	150 mm	100 mm

* : Per braccio di sollevamento in 2 pezzi

TORRETTA

Telaio rotante

Telaio con sezione a "D" antideformante.

Dispositivo rotazione

Motore a pistoni assiali con riduttore epicicloidale in bagno d'olio. Ralla a singola fila di sfere. Freno di stazionamento rotazione di tipo a dischi con innesto a molla e sblocco idraulico.

Velocità di rotazione	11,8 min ⁻¹
Coppia di rotazione	68 kNm

Cabina operatore

Cabina spaziosa indipendente, 1.005 mm di larghezza per 1.675 mm di altezza, conforme agli standard ISO*.

* International Organization for Standardization

SOTTOCARRO

Cingoli

Sottocarro tipo trattore. Telaio cingoli saldato con materiali selezionati. Telaio laterale saldato al telaio cingoli. Rulli cingoli lubrificati, tendicingoli e ruote dentate con tenute flottanti. Pattini per cingoli a tripla costola in acciaio laminato e temperato a induzione. Perni di collegamento trattati termicamente con tenute antipolvere. Tendicingoli idraulici (a grasso) con molle ammortizzanti.

Numero rulli e pattini per parte

Rulli di sostegno	2
Rulli di appoggio	7 : ZAXIS 210 8 : ZAXIS 210LC / ZAXIS 210LCN
Pattini per cingoli	46 : ZAXIS 210 49 : ZAXIS 210LC / ZAXIS 210LCN
Protezioni cingoli	2

Dispositivo di spostamento

Ogni cingolo è azionato da un motore a pistoni assiali a 2 velocità. Freno di stazionamento del tipo a dischi con innesto a molla e sblocco idraulico.

Sistema di trasmissione automatico: Veloce - Lenta.

Velocità di spostamento	Veloce: da 0 a 5,5 km/h Lenta: da 0 a 3,5 km/h
-------------------------------	---

Forza massima di trazione	203 kN
---------------------------------	--------

Pendenza superabile 70% (35 gradi) continua

LIVELLO SONORO

Livello sonoro nella cabina in base a ISO 6396 LpA 69 dB(A)
Livello sonoro esterno in base alla norma ISO 6395 e alla Direttiva EU 2000/14/EC LwA 101 dB(A) : ZAXIS 210 / ZAXIS 210LC
LwA 102 dB(A) : ZAXIS 210LCN

CAPACITÀ DI RIFORMIMENTO

Serbatoio del carburante	400,0 L : ZAXIS 210 / ZAXIS 210LC 330,0 L : ZAXIS 210LCN
Liquido refrigerante motore	28,0 L
Olio motore	23,0 L
Dispositivo rotazione	6,2 L
Dispositivo di spostamento (ogni lato)	6,8 L
Circuito idraulico	240,0 L : ZAXIS 210 / ZAXIS 210LC 220,0 L : ZAXIS 210LCN
Serbatoio olio idraulico	135,0 L : ZAXIS 210 / ZAXIS 210LC 115,0 L : ZAXIS 210LCN
Serbatoio DEF/AdBlue®	57,0 L : ZAXIS 210 / ZAXIS 210LC 35,0 L : ZAXIS 210LCN

PESI E PRESSIONE AL SUOLO

Peso operativo e pressione al suolo

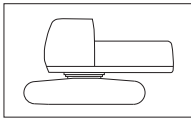
			ZAXIS 210 *1				ZAXIS 210LC *1			
Tipo di braccio			Monoblocco		Con triplice articolazione		Monoblocco		Con triplice articolazione	
Tipo di pattini	Larghezza pattini	Lunghezza braccio di penetrazione	kg	kPa	kg	kPa	kg	kPa	kg	kPa
Tripla costola	600 mm	2,03 m	21.600	48	22.200	50	22.100	46	22.700	47
		2,42 m	21.600	48	22.300	50	22.200	46	22.800	47
		2,91 m	21.700	49	22.300	50	22.200	46	22.900	47
	700 mm	2,03 m	21.800	42	22.400	43	22.400	40	23.000	41
		2,42 m	21.900	42	22.500	43	22.400	40	23.100	41
		2,91 m	21.900	42	22.600	43	22.500	40	23.100	41
	800 mm	2,03 m	22.100	37	22.700	38	22.700	35	23.300	36
		2,42 m	22.100	37	22.800	38	22.700	35	23.400	36
		2,91 m	22.200	37	22.800	38	22.800	35	23.400	36
900 mm	2,03 m	-	-	-	-	23.000	31	23.600	32	
	2,42 m	-	-	-	-	23.000	31	23.700	32	
	2,91 m	-	-	-	-	23.100	32	23.700	32	

			ZAXIS 210LCN *2			
Tipo di braccio			Monoblocco		Con triplice articolazione	
Tipo di pattini	Larghezza pattini	Lunghezza braccio di penetrazione	kg	kPa	kg	kPa
Tripla costola	500 mm	2,03 m	21.500	54	22.100	55
		2,42 m	21.600	54	22.200	55
		2,91 m	21.600	54	22.300	56
Tripla costola	600 mm	2,03 m	21.700	45	22.300	46
		2,42 m	21.800	45	22.400	47
		2,91 m	21.900	46	22.500	47

*1 Inclusi il peso della benna da 0,80 m³ (ISO a colmo) (660 kg) e il contrappeso (4.850 kg).

*2 Inclusi il peso della benna da 0,80 m³ (ISO a colmo) (660 kg) e il contrappeso (4.700 kg).

Peso base della macchina e larghezza complessiva



Esclusi bracci, carburante, olio idraulico e refrigerante, ecc. Incluso contrappeso.

ZAXIS 210

Larghezza pattini	Peso	Larghezza complessiva
600 mm	17.100 kg	2.860 mm
700 mm	17.300 kg	2.910 mm
800 mm	17.600 kg	3.000 mm

ZAXIS 210LC

Larghezza pattini	Peso	Larghezza complessiva
600 mm	17.600 kg	2.990 mm
700 mm	17.900 kg	3.090 mm
800 mm	18.200 kg	3.190 mm
900 mm	18.500 kg	3.290 mm

ZAXIS 210LCN

Larghezza pattini	Peso	Larghezza complessiva
500 mm	17.200 kg	2.500 mm
600 mm	17.400 kg	2.580 mm

Peso componenti

	Peso
Contrappeso : ZAXIS 210 / ZAXIS 210LC	4.850 kg
Contrappeso : ZAXIS 210LCN	4.700 kg
Braccio di sollevamento monoblocco (con cilindro braccio di penetrazione e cilindro braccio di sollevamento)	2.210 kg
Braccio di sollevamento triplice articolazione (con cilindro braccio di penetrazione e cilindro braccio di sollevamento)	2.930 kg
Braccio di penetrazione da 2,03 m (con cilindro benna)	890 kg
Braccio di penetrazione da 2,42 m (con cilindro benna)	960 kg
Braccio di penetrazione da 2,91 m (con cilindro benna)	1.030 kg
Benna da 0,80 m ³	660 kg

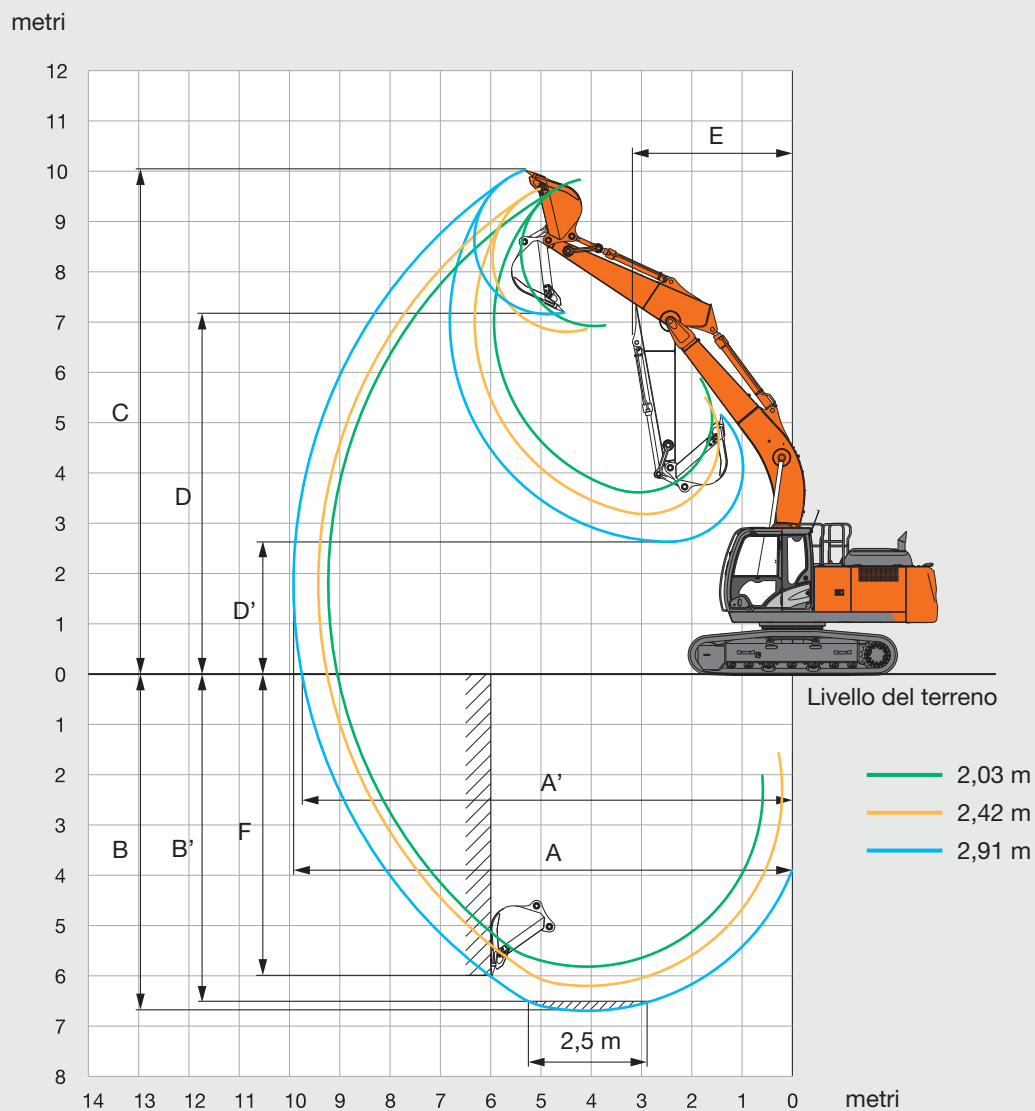
FORZA DI STRAPPO BENNA E BRACCIO DI PENETRAZIONE

	ZAXIS 210 / ZAXIS 210LC / ZAXIS 210LCN		
Lunghezza braccio di penetrazione	2,03 m	2,42 m	2,91 m
Forza di strappo benna* ISO	158 kN		
Forza di strappo benna* SAE: PCSA	141 kN		
Forza di strappo braccio di penetrazione* ISO	152 kN	140 kN	114 kN
Forza di strappo braccio di penetrazione* SAE: PCSA	144 kN	133 kN	110 kN

* Con Power-Boost

CARATTERISTICHE TECNICHE

RAGGI OPERATIVI: BRACCIO DI SOLLEVAMENTO MONOBLOCCO

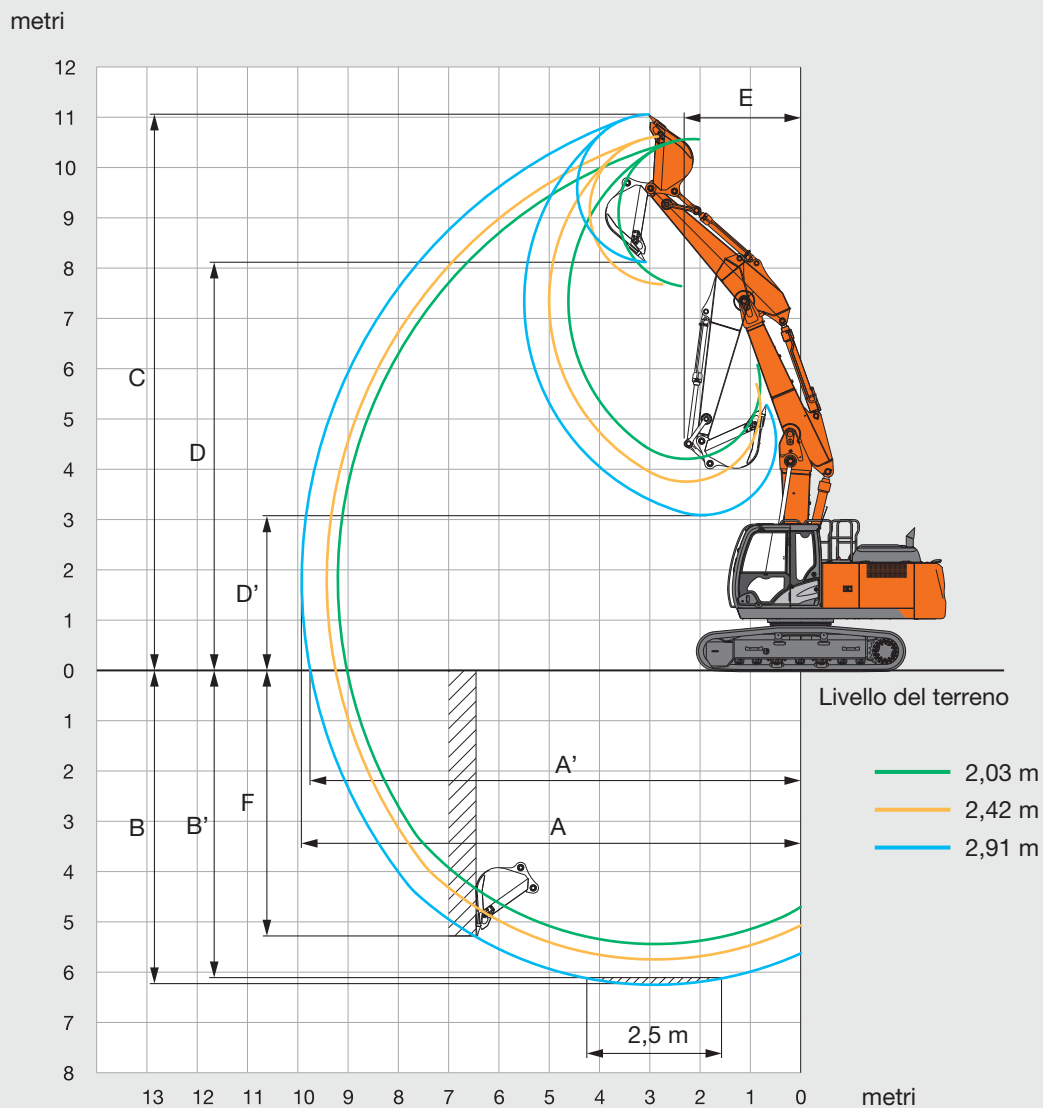


Unità: mm

	ZAXIS 210 / ZAXIS 210LC / ZAXIS 210LCN		
	Braccio di sollevamento monoblocco		
Lunghezza braccio di penetrazione	2,03 m	2,42 m	2,91 m
A Sbraccio max.	9.230	9.430	9.920
A' Sbraccio max. (a terra)	9.040	9.250	9.750
B Max. profondità di scavo	5.800	6.180	6.670
B' Max. profondità di scavo al livello di 2,5 m	5.580	5.950	6.490
C Max. altezza di taglio	9.850	9.670	10.040
D Max. altezza di scarico	6.940	6.830	7.180
D' Altezza min. di scarico	3.630	3.200	2.650
E Raggio rotazione minimo	3.410	3.280	3.180
F Max. profondità di scavo parete verticale	5.210	5.300	5.990

Esclusa costola del pattino del cingolo

RAGGI OPERATIVI: BRACCIO DI SOLLEVAMENTO CON TRIPLICE ARTICOLAZIONE



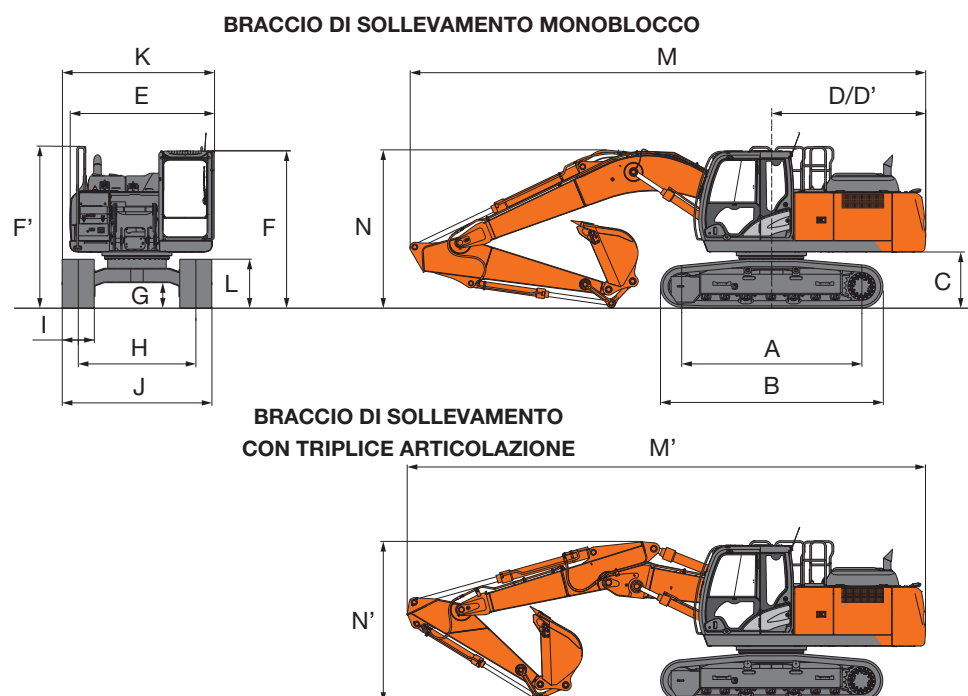
Unità: mm

	ZAXIS 210 / ZAXIS 210LC / ZAXIS 210LCN		
	Braccio di sollevamento con triplice articolazione		
Lunghezza braccio di penetrazione	2,03 m	2,42 m	2,91 m
A Sbraccio max.	9.210	9.430	9.930
A' Sbraccio max. (a terra)	9.020	9.250	9.750
B Max. profondità di scavo	5.420	5.720	6.230
B' Max. profondità di scavo per un'altezza di 2,5 m	5.300	5.610	6.120
C Max. altezza di taglio	10.590	10.640	11.080
D Max. altezza di scarico	7.670	7.700	8.150
D' Altezza min. di scarico	4.230	3.780	3.110
E Raggio rotazione minimo	2.630	2.630	2.320
F Max. profondità di scavo parete verticale	4.560	4.720	5.280

Esclusa costola del pattino del cingolo

CARATTERISTICHE TECNICHE

DIMENSIONI



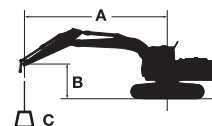
Unità: mm

	ZAXIS 210	ZAXIS 210LC	ZAXIS 210LCN
A Interasse tra i tamburi	3.370	3.660	3.660
B Lunghezza sottocarro	4.170	4.460	4.460
* C Altezza minima contrappeso da terra	990	990	990
D Raggio di rotazione posteriore	2.890	2.890	2.890
D' Lunghezza posteriore	2.890	2.890	2.890
E Larghezza complessiva della torretta	2.710	2.710	2.480
F Altezza complessiva cabina	2.950	2.950	2.950
F' Altezza complessiva torretta	3.020	3.020	3.020
* G Altezza minima da terra	450	450	450
H Carreggiata	2.200	2.390	1.980
I Larghezza pattini dei cingoli	G 600	G 600	G 500
J Larghezza sottocarro	2.800	2.990	2.480
K Larghezza complessiva	2.860	2.990	2.500
* L Altezza cingolo con pattini a tre costole	920	920	920
BRACCIO DI SOLLEVAMENTO MONOBLOCCO			
M Lunghezza complessiva			
Con braccio di penetrazione da 2,03 m	9.750	9.750	9.750
Con braccio di penetrazione da 2,42 m	9.750	9.750	9.750
Con braccio di penetrazione da 2,91 m	9.660	9.660	9.660
N Altezza complessiva braccio di sollevamento			
Con braccio di penetrazione da 2,03 m	3.150	3.150	3.150
Con braccio di penetrazione da 2,42 m	3.180	3.180	3.180
Con braccio di penetrazione da 2,91 m	2.940	2.940	2.940
BRACCIO DI SOLLEVAMENTO CON TRIPLICE ARTICOLAZIONE			
M' Lunghezza complessiva			
Con braccio di penetrazione da 2,03 m	9.720	9.720	9.720
Con braccio di penetrazione da 2,42 m	9.690	9.690	9.690
Con braccio di penetrazione da 2,91 m	9.640	9.640	9.640
N' Altezza complessiva braccio di sollevamento			
Con braccio di penetrazione da 2,03 m	3.010	3.010	3.010
Con braccio di penetrazione da 2,42 m	3.060	3.060	3.060
Con braccio di penetrazione da 2,91 m	2.910	2.910	2.910

* Esclusa costola del pattino del cingolo G: Pattini a tre costole

CAPACITÀ DI SOLLEVAMENTO

- Note:
1. I valori nominali sono conformi a ISO 10567.
 2. La capacità di sollevamento non supera il 75% del carico di ribaltamento, con la macchina su terreno solido e in piano, o l'87% della capacità idraulica totale.
 3. Il punto di carico è la linea centrale del perno di articolazione della benna sul braccio di penetrazione.
 4. Un asterisco (*) indica il carico limitato dalla capacità idraulica.
 5. 0 m = a terra.



- A: Raggio di carico
B: Altezza punto di carico
C: Capacità di sollevamento

Per le capacità di sollevamento, sottrarre il peso della benna e dell'attacco rapido dalle capacità di sollevamento.

ZAXIS 210 BRACCIO DI SOLLEVAMENTO MONOBLOCCO

Valore nominale sulla parte anteriore Valore nominale laterale valido su 360 gradi di rotazione Unità : kg

Condizioni	Altezza punto di carico m	Raggio di carico										A sbraccio max.		
		1,5 m		3,0 m		4,5 m		6,0 m		7,5 m				metri
Braccio di sollevamento 5,68 m	6,0					*6.560	*6.560	*6.180	5.330			*6.260	4.670	6,50
Braccio di penetrazione 2,03 m	4,5					*7.870	*7.870	*6.570	5.210			*5.690	3.890	7,27
Contrappeso 4.850 kg	3,0					*9.720	7.410	*7.320	5.000	5.360	3.650	*5.180	3.530	7,67
Pattino da 600 mm	1,5							7.260	4.810	5.280	3.570	*5.040	3.410	7,75
	0 (a terra)					11.040	6.920	7.130	4.700	5.240	3.530	*5.200	3.510	7,54
	-1,5					*10.710	6.930	7.120	4.690			*5.790	3.880	6,99
	-3,0			*12.200	*12.200	*9.260	7.070	*6.540	4.830			*6.470	4.800	6,03
Braccio di sollevamento 5,68 m	6,0							*5.730	5.380			*5.760	4.460	6,74
Braccio di penetrazione 2,42 m	4,5					*7.310	*7.310	*6.210	5.230			*5.460	3.730	7,48
Contrappeso 4.850 kg	3,0					*9.180	7.480	*7.010	5.010	5.360	3.640	*4.980	3.380	7,87
Pattino da 600 mm	1,5					*10.680	7.040	7.240	4.790	5.250	3.540	*4.830	3.270	7,95
	0 (a terra)					10.980	6.860	7.090	4.660	5.180	3.480	*4.970	3.340	7,74
	-1,5			*9.900	*9.900	*10.870	6.840	7.050	4.620			*5.470	3.660	7,21
	-3,0			*13.180	13.140	*9.690	6.940	*7.130	4.700			*6.640	4.440	6,28
	-4,5					*6.850	*6.850					*6.410	*6.410	4,71
Braccio di sollevamento 5,68 m	6,0							*5.200	*5.200			*4.030	3.950	7,32
Braccio di penetrazione 2,91 m	4,5					*6.590	*6.590	*5.750	5.290	*5.370	3.760	*3.970	3.370	8,01
Contrappeso 4.850 kg	3,0					*8.500	7.620	*6.620	5.050	5.380	3.650	*4.080	3.090	8,37
Pattino da 600 mm	1,5					*10.230	7.130	7.280	4.820	5.250	3.540	*4.360	2.990	8,45
	0 (a terra)			*4.830	*4.830	11.000	6.870	7.090	4.650	5.160	3.450	*4.520	3.040	8,25
	-1,5	*5.470	*5.470	*9.090	*9.090	10.920	6.800	7.010	4.580	5.130	3.430	*4.910	3.290	7,76
	-3,0	*9.960	*9.960	*14.340	12.970	*10.190	6.860	7.050	4.620			*5.820	3.870	6,90
	-4,5			*11.210	*11.210	*8.090	7.070					*6.220	5.370	5,52

ZAXIS 210LC BRACCIO DI SOLLEVAMENTO MONOBLOCCO

Valore nominale sulla parte anteriore Valore nominale laterale valido su 360 gradi di rotazione Unità : kg

Condizioni	Altezza punto di carico m	Raggio di carico										A sbraccio max.		
		1,5 m		3,0 m		4,5 m		6,0 m		7,5 m				metri
Braccio di sollevamento 5,68 m	6,0					*6.560	*6.560	*6.180	5.870			*6.260	5.150	6,50
Braccio di penetrazione 2,03 m	4,5					*7.870	*7.870	*6.570	5.740			*6.200	4.290	7,27
Contrappeso 4.850 kg	3,0					*9.720	8.260	*7.320	5.530	6.040	4.030	*5.840	3.900	7,67
Pattino da 600 mm	1,5							*8.000	5.340	5.960	3.950	*5.680	3.780	7,75
	0 (a terra)					*11.270	7.750	8.120	5.220	5.910	3.910	*5.880	3.890	7,54
	-1,5					*10.710	7.770	*8.030	5.210			*6.550	4.300	6,99
	-3,0			*12.200	*12.200	*9.260	7.900	*6.540	5.350			*6.470	5.330	6,03
Braccio di sollevamento 5,68 m	6,0							*5.730	*5.730			*5.760	4.910	6,74
Braccio di penetrazione 2,42 m	4,5					*7.310	*7.310	*6.210	5.770			*5.790	4.110	7,48
Contrappeso 4.850 kg	3,0					*9.180	8.330	*7.010	5.540	*6.030	4.020	*5.610	3.740	7,87
Pattino da 600 mm	1,5					*10.680	7.880	*7.780	5.320	5.930	3.920	*5.450	3.620	7,95
	0 (a terra)					*11.200	7.690	8.080	5.180	5.860	3.860	*5.610	3.700	7,74
	-1,5			*9.900	*9.900	*10.870	7.670	8.040	5.140			*6.190	4.060	7,21
	-3,0			*13.180	*13.180	*9.690	7.780	*7.130	5.230			*6.640	4.930	6,28
	-4,5					*6.850	*6.850					*6.410	*6.410	4,71
Braccio di sollevamento 5,68 m	6,0							*5.200	*5.200			*4.030	*4.030	7,32
Braccio di penetrazione 2,91 m	4,5					*6.590	*6.590	*5.750	*5.750	*5.370	4.140	*3.970	3.720	8,01
Contrappeso 4.850 kg	3,0					*8.500	8.480	*6.620	5.590	*5.730	4.040	*4.080	3.420	8,37
Pattino da 600 mm	1,5					*10.230	7.970	*7.490	5.350	5.940	3.920	*4.360	3.310	8,45
	0 (a terra)			*4.830	*4.830	*11.080	7.700	*8.070	5.180	5.840	3.830	*4.870	3.370	8,25
	-1,5	*5.470	*5.470	*9.090	*9.090	*11.050	7.630	8.000	5.110	5.810	3.810	*5.550	3.650	7,76
	-3,0	*9.960	*9.960	*14.340	*14.340	*10.190	7.690	*7.560	5.140			*6.220	4.300	6,90
	-4,5			*11.210	*11.210	*8.090	7.910					*6.220	5.970	5,52

CAPACITÀ DI SOLLEVAMENTO

ZAXIS 210LCN BRACCIO DI SOLLEVAMENTO MONOBLOCCO



Valore nominale sulla parte anteriore



Valore nominale laterale valido su 360 gradi di rotazione

Unità : kg

Condizioni	Altezza punto di carico m	Raggio di carico										A sbraaccio max.		metri	
		1,5 m		3,0 m		4,5 m		6,0 m		7,5 m					
Braccio di sollevamento 5,68 m Braccio di penetrazione 2,03 m Contrappeso 4.700 kg Pattino da 500 mm	6,0					*6.560	*6.560	*6.180	4.860			*6.260	4.250	6,50	
	4,5					*7.870	7.170	*6.570	4.730			*6.200	3.530	7,27	
	3,0					*9.720	6.670	*7.320	4.530	5.860	3.310	5.670	3.200	7,67	
	1,5							*8.000	4.350	5.780	3.230	5.510	3.090	7,75	
	0 (a terra)					*11.270	6.190	7.880	4.240	5.740	3.200	5.700	3.180	7,54	
	-1,5					*10.710	6.200	7.870	4.230			6.350	3.510	6,99	
-3,0				*12.200	11.720	*9.260	6.330	*6.540	4.360			*6.470	4.340	6,03	
Braccio di sollevamento 5,68 m Braccio di penetrazione 2,42 m Contrappeso 4.700 kg Pattino da 500 mm	6,0							*5.730	4.900			*5.760	4.060	6,74	
	4,5					*7.310	7.250	*6.210	4.760			*5.790	3.390	7,48	
	3,0					*9.180	6.730	*7.010	4.540	5.860	3.300	5.450	3.070	7,87	
	1,5					*10.680	6.310	*7.780	4.330	5.760	3.200	5.290	2.950	7,95	
	0 (a terra)					*11.200	6.120	7.840	4.190	5.680	3.140	5.440	3.020	7,74	
	-1,5				*9.900	*9.900	*10.870	6.110	7.800	4.160			6.000	3.300	7,21
-3,0				*13.180	11.500	*9.690	6.210	*7.130	4.240			*6.640	4.010	6,28	
-4,5						*6.850	6.490					*6.410	6.110	4,71	
Braccio di sollevamento 5,68 m Braccio di penetrazione 2,91 m Contrappeso 4.700 kg Pattino da 500 mm	6,0							*5.200	4.970			*4.030	3.590	7,32	
	4,5					*6.590	*6.590	*5.750	4.810	*5.370	3.420	*3.970	3.060	8,01	
	3,0					*8.500	6.870	*6.620	4.580	*5.730	3.310	*4.080	2.800	8,37	
	1,5					*10.230	6.390	*7.490	4.350	5.760	3.200	*4.360	2.700	8,45	
	0 (a terra)				*4.830	*4.830	*11.080	6.140	7.840	4.190	5.660	3.120	*4.870	2.750	8,25
	-1,5	*5.470	*5.470	*9.090	*9.090	*11.050	6.070	7.760	4.120	5.630	3.090	5.380	2.970	7,76	
-3,0	*9.960	*9.960	*14.340	11.340	*10.190	6.130	*7.560	4.160			*6.220	3.490	6,90		
-4,5				*11.210	*11.210	*8.090	6.330					*6.220	4.840	5,52	

ZAXIS 210 BRACCIO DI SOLLEVAMENTO CON TRIPLICE ARTICOLAZIONE



Valore nominale sulla parte anteriore



Valore nominale laterale valido su 360 gradi di rotazione

Unità : kg

Condizioni	Altezza punto di carico m	Raggio di carico										A sbraaccio max.		metri		
		1,5 m		3,0 m		4,5 m		6,0 m		7,5 m						
Braccio di sollevamento in 2 pezzi Braccio di penetrazione 2,03 m Contrappeso 4.850 kg Pattino da 600 mm	9,0											*11.800	*11.800	2,56		
	7,5					*7.440	*7.440					*6.640	*6.640	5,17		
	6,0					*7.930	*7.930	*7.390	*7.390	*6.190	5.400	*5.460	4.670	6,48		
	4,5					*11.500	*11.500	*8.450	8.180	*6.360	5.440	*4.980	3.860	7,25		
	3,0					*13.200	*13.200	*10.650	*8.000	*7.030	5.330	5.380	3.620	*4.830	3.490	7,65
	1,5					*15.440	14.300	*11.170	7.920	*7.470	5.120	5.300	3.550	*4.910	3.380	7,73
0 (a terra)	*11.090	*11.090	*17.350	13.720	*11.190	7.480	7.410	4.890	5.230	3.490	5.220	3.480	7,52			
-1,5	*19.550	*19.550	*17.650	13.430	*11.410	7.250	7.240				*5.320	3.860	6,97			
-3,0	*29.440	*29.440	*16.070	13.490	*9.740	7.120					*5.450	5.040	5,77			
Braccio di sollevamento in 2 pezzi Braccio di penetrazione 2,42 m Contrappeso 4.850 kg Pattino da 600 mm	9,0											*8.690	*8.690	3,19		
	7,5					*6.910	*6.910					*5.880	*5.880	5,50		
	6,0					*6.990	*6.990	*5.790	5.500			*4.960	4.430	6,74		
	4,5					*12.150	*12.150	*7.910	*7.910	*6.050	5.460	*4.580	3.690	7,48		
	3,0					*13.680	*13.680	*10.080	7.990	*6.700	5.330	*5.310	3.650	*4.470	3.340	7,87
	1,5					*15.360	14.180	*11.060	*7.930	7.430	5.150	5.310	3.550	*4.560	3.220	7,95
0 (a terra)	*12.330	*12.330	*17.110	13.810	*11.080	7.520	7.370	4.890	5.200	3.450	*4.890	3.290	7,74			
-1,5	*18.400	*18.400	*17.470	13.390	*11.230	7.220	7.190	4.690			5.470	3.620	7,21			
-3,0	*24.600	*24.600	*16.730	13.330	*10.350	7.010	*5.930	4.670			*4.930	4.440	6,25			
Braccio di sollevamento in 2 pezzi Braccio di penetrazione 2,91 m Contrappeso 4.850 kg Pattino da 600 mm	9,0											*5.410	*5.410	4,30		
	7,5					*6.080	*6.080	*5.050	*5.050			*4.420	*4.420	6,20		
	6,0					*6.260	*6.260	*5.420	*5.420			*4.080	3.920	7,32		
	4,5					*8.230	*8.230	*7.310	*7.310	*5.700	*5.490	*4.780	3.800	*4.000	3.340	8,01
	3,0	*10.970	*10.970	*14.280	*14.280	*9.160	8.030	*6.330	*5.360	*5.030	3.740	*3.990	3.050	8,37		
	1,5	*8.820	*8.820	*14.880	*14.130	*10.880	7.800	*7.250	5.200	*5.360	3.620	*4.070	2.950	8,45		
0 (a terra)	*11.160	*11.160	*16.560	14.070	*11.040	7.620	*7.350	5.000	5.240	3.490	*4.320	3.000	8,25			
-1,5	*15.150	*15.150	*17.320	13.470	*11.110	7.270	7.250	4.740	5.150	3.400	*4.840	3.250	7,76			
-3,0	*19.200	*19.200	*17.390	13.320	*11.010	7.020	7.120	4.620			*4.690	3.840	6,91			
-4,5	*20.970	*20.970	*12.840	*12.840	*7.180	7.060					*7.000	6.900	4,57			

● : Allestimento di serie

○ : Allestimento opzionale

MOTORE

Dispositivo post-trattamento	●
Doppi filtri aria	●
Alternatore da 50 A	●
Sistema di regime minimo automatico	●
Controllo spegnimento automatico	●
Filtro olio motore a cartuccia	●
Filtro principale carburante a cartuccia	●
Valvola resistenza carburante a freddo	●
Filtro bocchettone serbatoio DEF/AdBlue® con prolunga di riempimento	●
Serbatoio DEF/AdBlue® con adattatore ISO magnetico	●
Filtro aria a secco con valvola di scarico (con indicatore di ostruzione filtro aria)	●
Rete interna antipolvere	●
Controllo modalità ECO/PWR	●
Elettropompa alimentazione combustibile	●
Raccordo di scarico olio motore	●
Vaso di espansione	●
Griglia protezione ventola	●
Scambiatore di calore per carburante	●
Prefiltro carburante con separatore d'acqua	●
Motore su supporti isolanti	●
Prefiltro a manutenzione zero	○
Radiatore, radiatore dell'olio e intercooler	●

CIRCUITO IDRAULICO

Power Lift automatico	●
Distributore con valvola di sfianto principale	●
Filtro a portata totale	●
Filtro ad alta capacità filtrante a portata totale, con indicatore di ostruzione	○
Valvola antirottura flessibili per braccio di penetrazione	●
Valvola antirottura flessibili per braccio di sollevamento	●
Filtro pilota	●
Power boost	●
Filtro aspirazione	●
Valvola di smorzamento rotazione	●
Due porte aggiuntive per il distributore	●
Valvola di sfianto variabile per martello e frantumatore	●
Selettore modalità di lavoro	●

CABINA

Cabina in acciaio climatizzata e insonorizzata	●
Radio AM-FM	●
Posacenere	●
Climatizzatore con regolazione automatica	●
Leva funzione AUX (impianto martello demolitore)	○
Presca USB	●
Accendino da 24 V	●
Cabina CRES V (struttura con montante centrale rinforzato)	●
Portabicchieri con comparto caldo & freddo	●
Avvisatore acustico elettrico bitonale	●
Interruttore di arresto motore	●
Munita di cristalli atermici (color verde) rinforzati	●
Frangivetro	●
Tappetino	●
Poggiatesta	●
Lavacrystal anteriore	●
Vano portaoggetti	●
Vano caldo e freddo	●
Parabrezza con tergicristalli intermittenti	●
Luce di cortesia per chiave di accensione	●
Cristallo arrotondato in vetro di sicurezza laminato	○
Luce di cortesia cabina a LED con comando su portiera	●
Protezione frontale cabina OPG livello II (conforme ISO10262)	○
Protezione superiore cabina OPG livello I (conforme ISO10262)	●
Protezione superiore cabina OPG livello II conforme a (ISO10262)	○
Leva di esclusione circuito di pilotaggio	●
Presca di corrente da 12 V	○
Protezione antipioggia	○
Portaoggetti posteriore	●
Cintura di sicurezza avvolgibile	●
Cabina ROPS (ISO12117-2)	●
Antenna radio in gomma	●
Sedile: sedile con ammortizzatore riscaldato	●
Regolazioni possibili per il sedile: schienale, bracciolo, altezza e angolazione, scorrimento in avanti / indietro	●
Leve a corsa breve	●
Parasole (finestrino anteriore/finestrino laterale)	○
Tettuccio trasparente con tendina parasole scorrevole	●
Vetri (anteriore, superiore, inferiore e sinistro) apribili	●
2 altoparlanti	●
4 supporti elastici con smorzamento idraulico	●

MONITOR DI BORDO

Allarmi: surriscaldamento, spia motore, pressione olio motore, alternatore, livello carburante minimo, ostruzione filtro idraulico, ostruzione filtro aria, modalità di lavoro, sovraccarico, problemi al sistema SCR ecc.	●
Avvisatori acustici: surriscaldamento, pressione olio motore, sovraccarico, problemi al sistema SCR	●
Quadro degli indicatori: temperatura acqua, ore, livello carburante, orologio, livello DEF/AdBlue®	●
Altri quadri: modalità di lavoro, minimo automatico, candele a incandescenza, monitor di retrovisione, condizioni operative ecc.	●
selezione di 32 lingue	●

LUCI

Luce supplementare braccio con copertura	○
Luci supplementari anteriori tettuccio cabina	○
Luci supplementari parte posteriore tettuccio	○
Faro rotante	○
2 fari di lavoro	●

TORRETTA

Batterie 2 x 126 Ah	●
Stacca-batteria	●
Corrimano parte superiore del cassone	●
Contrappeso 4.250 kg : ZAXIS 210 / ZAXIS 210LC	○
Contrappeso 4.850 kg : ZAXIS 210 / ZAXIS 210LC	●
Contrappeso 4.700 kg : ZAXIS 210LCN	●
Pompa elettrica di rifornimento carburante con arresto automatico e filtro	●
Galleggiante livello carburante	●
Indicatore livello olio idraulico	●
Tappo rifornimento carburante con apertura a chiave	●
Cofani macchina con serratura	●
Vano porta attrezzi con serratura	●
Corrimano piattaforma	●
Videocamera per la retrovisione	●
Specchietto retrovisore (lato destro e lato sinistro)	●
Corrimano e targhette antiscivolo	●
Freno di stazionamento rotazione	●
Chiusura inferiore	●
Vano accessori	●

SOTTOCARRO

Ruota dentata imbullonata	●
Maglie cingoli rinforzate con perni a tenuta	●
Pattino: 600 mm a tripla costola: ZAXIS 210 / ZAXIS 210LC	●
Pattino: 500 mm a tripla costola: ZAXIS 210LCN	●
Sottocopertura ralla	○
Senso di marcia indicato sul telaio del cingolo	●
Coperchi motori di spostamento	●
Freno di stazionamento spostamento	●
Rulli superiori e inferiori	●
2 protezioni cingoli (ciascun lato) e tendicingolo idraulico: ZAXIS 210 / ZAXIS 210LC / ZAXIS 210LCN	●
3 protezioni cingoli (su ogni lato) e tendicingolo idraulico: ZAXIS 210LC / ZAXIS 210LCN	○
4 supporti di attacco	●

ATTREZZI ANTERIORI

Biella leveraggio benna in fusione A	●
Impianto di ingrassaggio centralizzato	●
Protezione antipolvere su tutti i perni benna	●
Perno flangiato	●
Boccole HN	●
Piastra di spinta in resina rinforzata	●
Rivestimento termico di WC a spray (carburo di tungsteno)	●
Biella di articolazione benna saldata A	○
Biella benna "A" saldata con gancio saldato	○

ACCESSORI

Accessori per selettore a 2 velocità: ZAXIS 210 / ZAXIS 210LC	○
Accessori per selettore a 2 velocità: ZAXIS 210LCN	●
Pompa supplementare (30 L/min)	○
Tubazioni supplementari per impianto di rotazione	○
Tubazione di base braccio	●
Tubazioni per impianto martello e frantumatore	●
Componenti per martello e frantumatore	●
Accumulatore pilotaggio	○

VARIE

Global e-Service	●
Controller delle informazioni di bordo	●
Cassetta attrezzi standard	●

L'allestimento di serie e l'allestimento opzionale possono variare da paese a paese. Per ulteriori informazioni, rivolgersi al concessionario Hitachi di zona.