



Cat® 305 CR

MINIESCAVATORE

CARATTERISTICHE:

Il miniescavatore Cat® 305 CR offre prestazioni e potenza in un formato compatto per lavori in una vasta gamma di applicazioni.

COMFORT TUTTO IL GIORNO

- È possibile scegliere tra un tettuccio (non disponibile in alcune regioni) o una cabina sigillata e pressurizzata che può essere dotata di aria condizionata, poggiatesta regolabili e un sedile con sospensioni per garantire il massimo comfort per tutta la giornata di lavoro.

FACILITÀ DI UTILIZZO

- I comandi sono facili da usare e il monitor LCD intuitivo di nuova generazione permette di leggere facilmente le informazioni sulla macchina. È anche possibile montare un monitor touchscreen avanzato come opzione di aggiornamento.

MODALITÀ DI TRASLAZIONE MEDIANTE STERZO AVAMBRACCIO

- Con l'opzione Cat Stick Steer è ancora più facile spostarsi in cantiere. Si passa facilmente dai tradizionali comandi di traslazione con leve e pedali ai comandi del joystick per spostare la macchina e azionare la lama. Il vantaggio di fare meno sforzo e di avere un controllo migliorato è a portata di mano!

PRESTAZIONI ELEVATE IN UN DESIGN COMPATTO

- Le prestazioni di sollevamento e scavo permettono di svolgere più velocemente il lavoro. Il design a raggio compatto consente di accedere e lavorare negli spazi più ristretti. Il flottaggio della lama facilita la pulizia. Un'altra opzione per il livellamento di finitura e applicazioni di riempimento più agevolate è costituita da una lama angolare.

SICUREZZA SUL LUOGO DI LAVORO

- La vostra sicurezza è la nostra priorità. Il miniescavatore Cat è progettato per lavorare sempre in sicurezza. Le luci di lavoro di cortesia e una cintura di sicurezza retrattile fluorescente sono solo un paio delle caratteristiche di sicurezza che abbiamo inserito nella macchina.

MANUTENZIONE SEMPLICE PER TEMPI DI INATTIVITÀ PIÙ BREVI

- Manutenzione rapida e semplice per il miniescavatore Cat. I punti di controllo di routine sono di facile accesso a terra grazie agli sportelli laterali.

COSTI DI ESERCIZIO RIDOTTI

- Dotato di funzionalità quali funzionamento al minimo automatico, spegnimento automatico del motore e idraulica efficiente con pompa a cilindrata variabile, il miniescavatore Cat è stato progettato con l'obiettivo di ridurre i costi di esercizio.

ASSISTENZA IMPAREGGIABILE DEI DEALER

- Il dealer Cat vi aiuta a raggiungere gli obiettivi commerciali. Il vostro dealer è pronto a fornire non solo soluzioni relative all'attrezzatura, ma anche la formazione degli operatori per esigenze di servizio e altro ancora.

Caratteristiche tecniche

Motore

Modello motore	Turbocompressore C1.7	
Potenza netta a 2.400 giri/min		
ISO 9249, 80/1269/EEC	33,6 kW	45,0 hp
Potenza lorda a 2.400 giri/min		
SAE J1995:2014	36,1 kW	48,4 hp
Foro	84,0 mm	3,3 in
Corsa	100,0 mm	3,9 in
Cilindrata	1.662 L	101 pollici ³

- Conforme agli standard sulle emissioni EU Stage V.
- La potenza netta indicata è quella disponibile al volano quando il motore è alla velocità nominale e alla potenza nominale quando il motore è installato con la ventola, la presa d'aria, il sistema di scarico e l'alternatore con un carico minimo dell'alternatore, come configurati in fabbrica.

Pesi

Peso operativo minimo con tettuccio*	5.006 kg	11.038 lb
Peso operativo massimo con tettuccio**	5.665 kg	12.491 lb
Peso operativo minimo con cabina*	5.105 kg	11.257 lb
Peso operativo massimo con cabina**	5.764 kg	12.710 lb

*Il peso minimo è dato da cingoli in gomma, operatore, serbatoio del combustibile pieno, avambraccio standard, lama dritta, nessuna benna e nessun contrappeso extra.

**Il peso massimo è dato dai cingoli in acciaio con pattini, dall'operatore, dal serbatoio del combustibile pieno, dall'avambraccio lungo, dalla lama dritta, dal contrappeso extra, ma non dalla benna.



Miniescavatore 305 CR

Aumento di peso rispetto alla configurazione minima

Contrappeso	242 kg	534 lb
Avambraccio lungo	34 kg	75 lb
Cingoli in acciaio con pattini	375 kg	827 lb
Lama angolabile	92 kg	203 lb

Sistema di marcia

Velocità di marcia – alta	5,0 km/h	3,1 mph
Velocità di marcia – bassa	2,8 km/h	1,7 mph
Forza di trazione massima – Alta velocità	24,7 kN	5.553 lbf
Forza di trazione massima – Bassa velocità	50,5 kN	11.353 lbf
Pressione a terra – Peso minimo	27,3 kPa	4,0 psi
Pressione a terra – Peso massimo	32,2 kPa	4,7 psi
Pendenza (massima)	30 gradi	

Capacità di rifornimento

Sistema di raffreddamento	11,0 L	2,9 gal
Olio motore	6,0 L	1,6 gal
Serbatoio del combustibile	63,0 L	17,0 gal
Serbatoio idraulico	60,0 L	16,0 gal
Impianto idraulico	75,0 L	20,0 gal

Impianto idraulico

Impianto idraulico load sensing e pompa a pistoni a cilindrata variabile		
Portata della pompa a 2.400 giri/min	133 L/min	35 gal/min
Pressione di funzionamento – attrezzatura	265 bar	3.843 psi
Pressione di funzionamento – marcia	265 bar	3.843 psi
Pressione di funzionamento – rotazione	200 bar	2.901 psi
Circuito ausiliario – Primario		
Flusso*	80 L/min	21 gal/min
Pressione*	265 bar	3.843 psi
Circuito ausiliario – secondario		
Flusso*	28 L/min	7,0 gal/min
Pressione*	265 bar	3.843 psi
Forza di scavo – avambraccio (standard)	28,3 kN	6.362 lbf
Forza di scavo – avambraccio (lungo)	25,2 kN	5.665 lbf
Forza di scavo – benna	49,2 kN	11.061 lbf

*Flusso e pressione non sono combinabili. Sotto carico, se il flusso aumenta, la pressione diminuisce.

Sistema di rotazione

Velocità di rotazione della macchina	9,0 giri/min
Rotazione del braccio – a sinistra	72 gradi
Rotazione del braccio – a destra	50 gradi

Lama

Larghezza (dritta)	1.980 mm	78,0 in
Altezza (dritta)	390 mm	15,4 in
Larghezza (angolata)	1.980 mm	78,0 in
Altezza (angolata)	400 mm	15,7 in
Lama angolata – Sinistra	25 gradi	
Lama angolata – Destra	25 gradi	

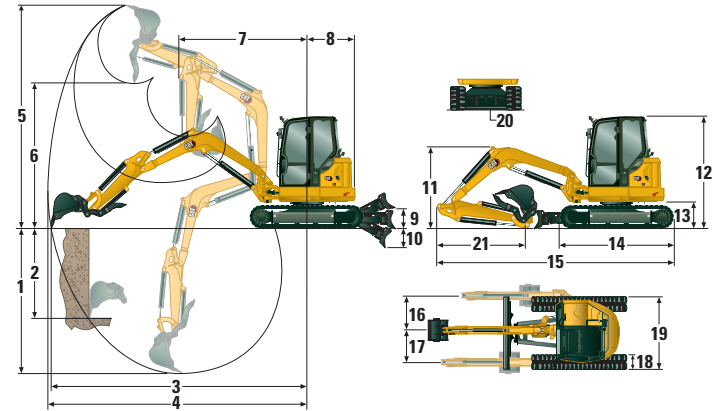
Certificazione – Cabina e tettoia

Struttura ROPS (Roll Over Protective Structure)	ISO 12117-2:2008
Struttura di protezione antiribaltamento (TOPS)	ISO 12117:1997
Protezione superiore	ISO 10262:1998 Livello I

Livelli di rumorosità

Livello della pressione sonora per l'operatore (ISO 6396:2008)	76 dB(A)
Livello di potenza sonora esterna (ISO 6395:2008)	97 dB(A)

• Direttiva europea "2000/14/CE"



Dimensioni

	Avambraccio standard	Avambraccio lungo
1 Profondità di scavo	3.420 mm (134,6 in)	3.670 mm (144,5 in)
2 Parete verticale	2.335 mm (91,9 in)	2.560 mm (100,8 in)
3 Sbraccio massimo a terra	5.590 mm (220,1 in)	5.835 mm (229,7 in)
4 Sbraccio massimo	5.755 mm (226,6 in)	5.990 mm (235,8 in)
5 Altezza di scavo massima	5.215 mm (205,3 in)	5.355 mm (210,8 in)
6 Gioco di scarico massimo	3.700 mm (145,7 in)	3.845 mm (151,4 in)
7 Sbraccio con braccio ritratto	2.570 mm (101,2 in)	2.580 mm (101,6 in)
8 Rotazione posteriore		
senza contrappeso	1.095 mm (43,1 in)	1.095 mm (43,1 in)
con contrappeso	1.200 mm (47,2 in)	1.200 mm (47,2 in)
9 Massima altezza della lama	400 mm (15,7 in)	400 mm (15,7 in)
10 Massima profondità della lama	650 mm (25,6 in)	650 mm (25,6 in)
11 Altezza del braccio in posizione di trasporto	1.820 mm (71,7 in)	1.895 mm (74,6 in)
12 Altezza totale di spedizione	2.550 mm (100,4 in)	2.550 mm (100,4 in)
13 Altezza cuscinetto di rotazione	619 mm (24,4 in)	619 mm (24,4 in)
14 Lunghezza totale del carro	2.580 mm (101,6 in)	2.580 mm (101,6 in)
15 Lunghezza totale di spedizione†	5.305 mm (208,9 in)	5.340 mm (210,2 in)
16 Rotazione del braccio a destra	865 mm (34,1 in)	865 mm (34,1 in)
17 Rotazione del braccio a sinistra	615 mm (24,2 in)	615 mm (24,2 in)
18 Larghezza pattini/cingolo	400 mm (15,7 in)	400 mm (15,7 in)
19 Larghezza cingolo	1.980 mm (78,0 in)	1.980 mm (78,0 in)
20 Distanza libera da terra	335 mm (13,2 in)	335 mm (13,2 in)
21 Lunghezza avambraccio	1.351 mm (53,2 in)	1.601 mm (63,0 in)

†La lunghezza totale di spedizione dipende dalla posizione della lama durante la spedizione.

Cabina

Capacità di sollevamento – Configurazione minima			Raggio del punto di sollevamento – 3 m (9,8 ft)			Raggio del punto di sollevamento – 4,5 m (14,8 ft)			Raggio del punto di sollevamento (massimo)			
			Parte anteriore			Parte anteriore			Parte anteriore			m (ft)
Altezza del punto di sollevamento			Lama abbassata	Lama sollevata	Parte laterale	Lama abbassata	Lama sollevata	Parte laterale	Lama abbassata	Lama sollevata	Parte laterale	
4,5 m (14,8 ft)	Avambraccio standard	kg (lb)							*949 (*2.093)	*949 (*2.093)	*949 (*2.093)	3,63 (11,9)
	Avambraccio lungo	kg (lb)							*953 (*2.101)	*953 (*2.101)	*953 (*2.101)	4,55 (14,9)
3 m (9,8 ft)	Avambraccio standard	kg (lb)				*1.206 (*2.659)	908 (2.002)	721 (1.590)	*953 (*2.101)	*953 (*2.101)	*953 (*2.101)	4,81 (15,8)
	Avambraccio lungo	kg (lb)				*1.249 (*2.754)	903 (1.991)	714 (1.574)	*778 (*1.715)	*778 (*1.715)	*778 (*1.715)	4,96 (16,3)
1,5 m (4,9 ft)	Avambraccio standard	kg (lb)	*2.587 (*5.704)	1.641 (3.618)	1.257 (2.772)	*1.615 (*3.561)	882 (1.945)	696 (1.535)	*975 (*2.150)	*759 (1.674)	*599 (1.321)	5,19 (17,0)
	Avambraccio lungo	kg (lb)	*2.236 (*4.930)	1.641 (3.618)	1.255 (2.767)	*1.508 (*3.325)	868 (1.914)	682 (1.504)	*794 (*1.751)	*794 (*1.751)	*794 (*1.751)	5,19 (17,0)
0 m (0 ft)	Avambraccio standard	kg (lb)	*3.260 (*7.188)	1.559 (3.438)	1.183 (2.609)	*1.825 (*4.024)	855 (1.885)	670 (1.477)	*1.190 (*2.624)	*787 (1.735)	*619 (1.365)	4,77 (15,6)
	Avambraccio lungo	kg (lb)	*3.193 (*7.041)	1.534 (3.382)	1.158 (2.553)	*1.781 (*3.927)	833 (1.837)	648 (1.429)	*953 (*2.101)	*711 (1.568)	*555 (1.224)	5,02 (16,5)

Il peso minimo è dato da cabina, cingoli in gomma, nessun contrappeso, operatore, serbatoio del combustibile pieno e lama dritta.

Capacità di sollevamento – Configurazione massima			Raggio del punto di sollevamento – 3 m (9,8 ft)			Raggio del punto di sollevamento – 4,5 m (14,8 ft)			Raggio del punto di sollevamento (massimo)			
			Parte anteriore			Parte anteriore			Parte anteriore			m (ft)
Altezza del punto di sollevamento			Lama abbassata	Lama sollevata	Parte laterale	Lama abbassata	Lama sollevata	Parte laterale	Lama abbassata	Lama sollevata	Parte laterale	
4,5 m (14,8 ft)	Avambraccio standard	kg (lb)							*949 (*2.093)	*949 (*2.093)	*949 (*2.093)	3,63 (11,9)
	Avambraccio lungo	kg (lb)							*953 (*2.101)	*953 (*2.101)	*953 (*2.101)	4,55 (14,9)
3 m (9,8 ft)	Avambraccio standard	kg (lb)				*1.206 (*2.659)	*1.206 (*2.659)	911 (2.009)	*953 (*2.101)	*953 (*2.101)	*953 (*2.101)	4,81 (15,8)
	Avambraccio lungo	kg (lb)				*1.249 (*2.754)	*1.249 (*2.754)	904 (1.993)	*778 (*1.715)	*778 (*1.715)	*778 (*1.715)	4,96 (16,3)
1,5 m (4,9 ft)	Avambraccio standard	kg (lb)	*2.587 (*5.704)	1.953 (4.306)	1.579 (3.482)	*1.615 (*3.561)	1.059 (2.335)	886 (1.954)	*975 (*2.150)	*768 (1.693)	*585 (1.290)	5,19 (17,0)
	Avambraccio lungo	kg (lb)	*2.236 (*4.930)	1.953 (4.306)	1.577 (3.477)	*1.508 (*3.325)	1.045 (2.304)	872 (1.923)	*794 (*1.751)	*794 (*1.751)	*794 (*1.751)	5,19 (17,0)
0 m (0 ft)	Avambraccio standard	kg (lb)	*3.260 (*7.188)	1.871 (4.126)	1.505 (3.319)	*1.825 (*4.024)	1.032 (2.276)	860 (1.896)	*1.190 (*2.624)	*951 (2.097)	*795 (1.783)	4,77 (15,6)
	Avambraccio lungo	kg (lb)	*3.193 (*7.041)	1.847 (4.073)	1.480 (3.263)	*1.781 (*3.927)	1.010 (2.227)	838 (1.848)	*953 (*2.101)	*953 (*2.101)	*721 (1.590)	5,02 (16,5)

Il peso massimo è dato da cabina, cingoli in acciaio con pattini, contrappeso, operatore, serbatoio del combustibile pieno e lama angolata.

Tettuccio parasole

Capacità di sollevamento – Configurazione minima			Raggio del punto di sollevamento – 3 m (9,8 ft)			Raggio del punto di sollevamento – 4,5 m (14,8 ft)			Raggio del punto di sollevamento (massimo)			
			Parte anteriore			Parte anteriore			Parte anteriore			m (ft)
Altezza del punto di sollevamento			Lama abbassata	Lama sollevata	Parte laterale	Lama abbassata	Lama sollevata	Parte laterale	Lama abbassata	Lama sollevata	Parte laterale	
4,5 m (14,8 ft)	Avambraccio standard	kg (lb)							*949 (*2.093)	*949 (*2.093)	*949 (*2.093)	3,63 (11,9)
	Avambraccio lungo	kg (lb)							*953 (*2.101)	*953 (*2.101)	*953 (*2.101)	4,55 (14,9)
3 m (9,8 ft)	Avambraccio standard	kg (lb)				*1.206 (*2.659)	887 (1.956)	705 (1.555)	*953 (*2.101)	*953 (*2.101)	*953 (*2.101)	4,81 (15,8)
	Avambraccio lungo	kg (lb)				*1.249 (*2.754)	881 (1.943)	698 (1.539)	*778 (*1.715)	*778 (*1.715)	*778 (*1.715)	4,96 (16,3)
1,5 m (4,9 ft)	Avambraccio standard	kg (lb)	*2.587 (*5.704)	1.603 (3.535)	1.230 (2.712)	*1.615 (*3.561)	861 (1.899)	680 (1.499)	*975 (*2.150)	*740 (1.632)	*585 (1.290)	5,19 (17,0)
	Avambraccio lungo	kg (lb)	*2.236 (*4.930)	1.603 (3.535)	1.228 (2.708)	*1.508 (*3.325)	847 (1.868)	665 (1.466)	*794 (*1.751)	*794 (*1.482)	*794 (*1.482)	5,19 (17,0)
0 m (0 ft)	Avambraccio standard	kg (lb)	*3.260 (*7.188)	1.521 (3.354)	1.155 (2.547)	*1.825 (*4.024)	833 (1.837)	654 (1.442)	*1.190 (*2.624)	*767 (1.691)	*603 (1.330)	4,77 (15,6)
	Avambraccio lungo	kg (lb)	*3.193 (*7.041)	1.497 (3.301)	1.131 (2.494)	*1.781 (*3.927)	812 (1.790)	632 (1.394)	*953 (*2.101)	*692 (1.526)	*541 (1.193)	5,02 (16,5)

Il peso minimo è dato da tettuccio, cingoli in gomma, nessun contrappeso, operatore, serbatoio del combustibile pieno e lama dritta.

Capacità di sollevamento – Configurazione massima			Raggio del punto di sollevamento – 3 m (9,8 ft)			Raggio del punto di sollevamento – 4,5 m (14,8 ft)			Raggio del punto di sollevamento (massimo)			
			Parte anteriore			Parte anteriore			Parte anteriore			m (ft)
Altezza del punto di sollevamento			Lama abbassata	Lama sollevata	Parte laterale	Lama abbassata	Lama sollevata	Parte laterale	Lama abbassata	Lama sollevata	Parte laterale	
4,5 m (14,8 ft)	Avambraccio standard	kg (lb)							*949 (*2.093)	*949 (*2.093)	*949 (*2.093)	3,63 (11,9)
	Avambraccio lungo	kg (lb)							*953 (*2.101)	*953 (*2.101)	*953 (*2.101)	4,55 (14,9)
3 m (9,8 ft)	Avambraccio standard	kg (lb)				*1.206 (*2.659)	*1.206 (*2.659)	895 (1.973)	*953 (*2.101)	*953 (*2.101)	*953 (*2.101)	4,81 (15,8)
	Avambraccio lungo	kg (lb)				*1.249 (*2.754)	1.059 (2.335)	888 (1.958)	*778 (*1.715)	*778 (*1.715)	*778 (*1.715)	4,96 (16,3)
1,5 m (4,9 ft)	Avambraccio standard	kg (lb)	*2.587 (*5.704)	1.915 (4.223)	1.552 (3.422)	*1.615 (*3.561)	1.038 (2.289)	870 (1.918)	*975 (*2.150)	*754 (1.663)	*585 (1.290)	5,19 (17,0)
	Avambraccio lungo	kg (lb)	*2.236 (*4.930)	1.915 (4.223)	1.550 (3.418)	*1.508 (*3.325)	1.024 (2.258)	855 (1.885)	*794 (*1.751)	*794 (*1.751)	*794 (*1.751)	5,19 (17,0)
0 m (0 ft)	Avambraccio standard	kg (lb)	*3.260 (*7.188)	1.833 (4.042)	1.477 (3.257)	*1.825 (*4.024)	1.010 (2.227)	844 (1.861)	*1.190 (*2.624)	*931 (2.053)	*780 (1.720)	4,77 (15,6)
	Avambraccio lungo	kg (lb)	*3.193 (*7.041)	1.809 (3.989)	1.453 (3.204)	*1.781 (*3.927)	989 (2.181)	822 (1.813)	*953 (*2.101)	*953 (*2.101)	*707 (1.559)	5,02 (16,5)

Il peso massimo è dato da tettuccio, cingoli in acciaio con pattini, contrappeso, operatore, serbatoio del combustibile pieno e lama angolata.

*I suddetti carichi sono conformi allo standard ISO 10567:2007, relativo alla capacità di sollevamento nominale dell'escavatore idraulico, e non superano l'87% della capacità di sollevamento idraulico o il 75% della capacità di ribaltamento. Il peso della benna dell'escavatore non è riportato in questa tabella.

Miniescavatore 305 CR

Attrezzatura standard e a richiesta

L'attrezzatura standard e a richiesta può variare. Per ulteriori informazioni, rivolgersi al dealer Cat di zona.

	Standard	A richiesta		Standard	A richiesta
MOTORE			CABINA (continua)		
Motore Cat® C1.7 Turbo (EU Stage V)	✓		Monitor LCD a colori di nuova generazione (IP66)	✓	
Minimo del motore automatico	✓		– Indicatori del livello combustibile e della temperatura del liquido di raffreddamento	✓	
Arresto automatico del motore	✓		– Manutenzione e monitoraggio della macchina	✓	
Sistema automatico di traslazione a due velocità	✓		– Prestazioni e regolazioni della macchina	✓	
Separatore acqua/combustibile	✓		– Codice di sicurezza numerico	✓	
Sistema automatico della potenza (non disponibile in tutti i paesi)	✓		– Più lingue	✓	
Pompa a pistoni a cilindrata variabile	✓		– Contatore con interruttore Wake Up	✓	
Impianto idraulico con rilevamento del carico/ripartizione del flusso	✓		– Jog Dial (solo cabina)	✓	
IDRAULICA			Monitor avanzato di nuova generazione	✓	
Pompa elettronica Smart Tech	✓		– Touchscreen	✓	
Accumulatore	✓		– Sistema di riferimento del sito	✓	
Freno di rotazione automatico	✓		– Possibilità di installare telecamera ad alta definizione (IP68 e IP69K)	✓	
Tubazioni idrauliche ausiliarie	✓		– Codice di sicurezza numerico	✓	
Flusso ausiliario a uno e due vie	✓		CARRO		
Flusso ausiliario continuo	✓		Cinghia in gomma (400 mm/15,7 pollici)	✓	
Scollegamenti rapidi delle tubazioni ausiliarie	✓		Cingolo in acciaio (400 mm/15,7 pollici)	✓	
CABINA			Cingolo in acciaio con sovrappattini in gomma	✓	
Tettuccio o cabina (tettuccio non disponibile in alcune regioni)	✓		Lama dritta dozer	✓	
Cabina con aria condizionata		✓	Lama apripista con flottaggio	✓	
Cabina con riscaldatore		✓	Lama angolare		✓
Protezione superiore ISO 10262:1998 Livello I	✓		Punti di ancoraggio sul telaio del cingolo	✓	
Struttura ROPS – ISO 12117-2:2008	✓		BRACCIO, AVAMBRACCIO E LEVERAGGI		
Struttura TOPS – ISO 12117:1997	✓		Braccio monopezzo (2716 mm/106,9 pollici)	✓	
Modalità di controllo carro e lama attraverso il joystick	✓		Avambraccio standard (1351 mm/53,2 pollici)	✓	
Controllo di velocità di traslazione	✓		Avambraccio lungo (1601 mm/63,0 pollici)		✓
Funzione di modifica della configurazione di comando (opzionale in alcune regioni)	✓		Predisposizione per pala frontale	✓	
Poggiatesta regolabili	✓		Attacco diretto	✓	
Tappetino lavabile	✓		Attacco manuale a doppio blocco		✓
Pedali di comando marcia e leve manuali	✓		Attacco idraulico		✓
Nessun pedale di comando marcia e leva manuale (a richiesta in alcune regioni)		✓	Predisposizione per thumb	✓	
Sicurezza della macchina	✓		Occhio di sollevamento certificato	✓	
Chiavetta standard con codice di accesso	✓		Attrezzatura tra cui attacchi, thumb, benne, trivelle e martelli		✓
Avviamento facilitato con chiave telecomando/codice di accesso		✓	Tubazioni idrauliche ausiliarie secondarie		✓
Sedile con sospensioni in tessuto (solo cabina)	✓		Tubazioni deviazione benna		✓
Sedile con sospensioni in vinile (solo tettuccio)	✓		Valvola di ritegno di abbassamento del braccio		✓
Blocco dell'impianto idraulico – Tutti i comandi	✓		Valvola di ritegno di abbassamento dell'avambraccio		✓
Cintura di sicurezza retrattile ad alta visibilità (75 mm/3 pollici)	✓		Tubazioni idrauliche ad attacco rapido		✓
Appendiabiti	✓		IMPIANTO ELETTRICO		
Portabicchiere	✓		Batteria 12 volt	✓	
Vano portaoggetti	✓		Software (macchina e monitor)	✓	
Lucernaio	✓		Batteria esente da manutenzione	✓	
Perni di montaggio per la parte anteriore	✓		Scollegamento della batteria	✓	
Avvisatore acustico	✓		Presa di alimentazione 12 volt	✓	
Luce interna (solo cabina)	✓		Product Link™ PL243 (si applica la normativa)		✓
Luce braccio, alogena (non disponibile in tutte le regioni)	✓		Product Link PLE643 (si applica la normativa)		✓
Luci anteriori a LED		✓	Allarme di marcia (a richiesta in alcune regioni)	✓	
Luci a LED anteriori e posteriori		✓	PROTEZIONI		
Luce braccio a LED		✓	Protezione anteriore in policarbonato a metà altezza (solo tettuccio)	✓	
Tasca portacellulare	✓		Protezione anteriore in policarbonato (ISO 10262 1998 Livello I e EN356 P5A)	✓	
Specchietti, lato sinistro, lato destro, lato posteriore		✓	Protezione anteriore per impieghi gravosi ISO 10262:1998 Livello II	✓	
Telecamera		✓	Protezione superiore per impieghi gravosi ISO 10262:1998 Livello II (solo cabina)	✓	
Radio – Bluetooth®, ausiliari, microfono, USB (solo carica) (solo cabina)		✓	ALTRO		
			Compatibilità con bio-olio	✓	
			Scarico Eco	✓	
			Riscaldatore della camicia d'acqua	✓	
			Contrappeso (242 kg/534 lb)	✓	

Per informazioni complete sui prodotti Cat, i servizi dei dealer e le soluzioni per il settore, visitare il sito Web all'indirizzo www.cat.com.

© 2022 Caterpillar
Tutti i diritti riservati

Materiali e caratteristiche tecniche sono soggetti a variazione senza obbligo di preavviso. Le macchine illustrate nelle foto possono comprendere attrezzature aggiuntive. Consultare il dealer Cat per informazioni sulle opzioni disponibili.

CAT, CATERPILLAR, LET'S DO THE WORK, i rispettivi loghi, "Caterpillar Corporate Yellow", i marchi "Power Edge" e Cat "Modern Hex" nonché le identità dei prodotti qui usati sono marchi di fabbrica di Caterpillar e non possono essere usati senza permesso.

ALHQ8394-01 (03-2022)
Sostituisce ALHQ8394
Numero di fabbricazione: 07A
(Europe,
Australia/New Zealand)

