



Cat[®] 301.7 CR

MINIESCAVATORE

CARATTERISTICHE:

Il miniescavatore Cat[®] 301,7 CR offre prestazioni e potenza in un formato compatto per lavori in una vasta gamma di applicazioni.

COMFORT TUTTO IL GIORNO

- La possibilità di avere i poggiatesta regolabili e il sedile con sospensioni garantisce il massimo comfort per tutto il giorno.

FACILITÀ DI UTILIZZO

- I comandi sono facili da usare e il monitor LCD intuitivo di nuova generazione permette di leggere facilmente le informazioni sulla macchina.

MODALITÀ DI CONTROLLO CARRO E LAMA ATTRAVERSO I JOYSTICK

- Con l'opzione Cat Stick Steer è ancora più facile spostarsi in cantiere. Si passa facilmente dai tradizionali comandi di traslazione con leve e pedali ai comandi del joystick premendo semplicemente un pulsante. Il vantaggio di fare meno sforzo e di avere un controllo migliorato è a portata di mano!

PRESTAZIONI ELEVATE IN UN DESIGN COMPATTO

- Le prestazioni di sollevamento e scavo permettono di svolgere più velocemente il lavoro. Il design a raggio compatto e il carro retrattile consentono di accedere e di lavorare negli spazi più ristretti. Le funzioni di scavo fin sotto alla lama e di flottaggio del dozer facilitano la pulizia.

SICUREZZA SUL LUOGO DI LAVORO

- La vostra sicurezza è la nostra priorità. Il miniescavatore Cat è progettato per lavorare sempre in sicurezza. Le luci di lavoro di cortesia e una cintura di sicurezza retrattile fluorescente sono solo un paio delle caratteristiche di sicurezza che abbiamo inserito nella macchina.

MANUTENZIONE SEMPLICE PER TEMPI DI INATTIVITÀ PIÙ BREVI

- Manutenzione rapida e semplice per il miniescavatore Cat. I punti di controllo di routine sono di facile accesso a terra grazie agli sportelli laterali. L'esclusivo tettuccio inclinabile consente di raggiungere, se necessario, altre aree di manutenzione.

COSTI DI ESERCIZIO RIDOTTI

- Dotato di funzionalità quali funzionamento al minimo automatico, spegnimento automatico del motore e idraulica efficiente con pompa a cilindrata variabile, il miniescavatore Cat è stato progettato con l'obiettivo di ridurre i costi di esercizio.

ASSISTENZA IMPAREGGIABILE DEI DEALER

- Il dealer Cat vi aiuta a raggiungere gli obiettivi commerciali. Il vostro dealer è pronto a fornire non solo soluzioni relative all'attrezzatura, ma anche la formazione degli operatori per esigenze di servizio e altro ancora.

Caratteristiche tecniche

Motore

Modello motore	C1.1	
Potenza netta a 2.400 giri/min		
ISO 9249, 80/1269/EEC	15,7 kW	21 hp
Potenza lorda		
SAE J1995:2014	16,1 kW	21,6 hp
Foro	77,0 mm	3,0 in
Corsa	81,0 mm	3,2 in
Cilindrata	1,1 L	69,0 pollici ³

- Conforme agli standard sulle emissioni U.S. EPA Tier 4 Final ed EU Stage V.
- Potenza netta conforme agli standard ISO 9249:2007 e 80/1269/EEC.
- Potenza del motore conforme allo standard ISO 14396:2002.
- La potenza netta indicata è quella disponibile al volante quando il motore è alla velocità nominale e alla potenza nominale quando il motore è installato con la ventola, la presa d'aria, il sistema di scarico e l'alternatore con un carico minimo dell'alternatore, come configurati in fabbrica.

Pesi

Peso operativo minimo con tettuccio*	1.790 kg	3.946 lb
Peso operativo massimo con tettuccio**	1.915 kg	4.222 lb
UE: peso su targhetta CE***	1.890 kg	4.167 lb

*Il peso minimo è dato da cingoli in gomma, operatore, carro estensibile e serbatoio del combustibile pieno.

**Il peso massimo è dato da cingoli in acciaio, operatore, carro espandibile e serbatoio del combustibile pieno.

***Il peso su targhetta CE si basa sulla configurazione UE più comune. Include un operatore di 75 kg (165 lb) e il serbatoio del combustibile pieno, ma non la benna.

Aumento di peso rispetto alla configurazione minima

Avambraccio lungo	10 kg	22 lb
Cingoli in acciaio	50 kg	110 lb
Carro espandibile	Standard	
Contrappeso pesante	67 kg	148 lb



Miniescavatore 301,7 CR

Sistema di marcia

Velocità di marcia – alta	4,4 km/h	2,7 mph
Velocità di marcia – bassa	2,9 km/h	1,8 mph
Forza di trazione massima – Alta velocità	11,9 kN	2.675,2 lbf
Forza di trazione massima – Bassa velocità	18,4 kN	4.136,5 lbf
Pressione a terra - Peso minimo	27,9 kPa	4,0 psi
Pressione a terra - Peso massimo	30,0 kPa	4,4 psi
Pendenza (massima)	30 gradi	

Capacità di rifornimento

Sistema di raffreddamento	3,9 L	1,0 gal
Olio motore	4,4 L	1,2 gal
Serbatoio del combustibile	22,0 L	5,8 gal
Serbatoio idraulico	18,0 L	4,8 gal
Impianto idraulico	26,0 L	6,9 gal

Impianto idraulico

Impianto idraulico load sensing e pompa a pistoni a cilindrata variabile		
Portata della pompa a 2.400 giri/min	66 L/min	17,4 gal/min
Pressione di funzionamento – attrezzatura	245 bar	3.553,4 psi
Pressione di funzionamento – marcia	245 bar	3.553,4 psi
Pressione di funzionamento – rotazione	147 bar	2.132,1 psi
Circuito ausiliario - Primario		
Flusso	33 L/min	8,7 gal/min
Pressione	245 bar	3.553,4 psi
Circuito ausiliario - secondario		
Flusso	14 L/min	3,7 gal/min
Pressione	245 bar	3.553,4 psi
Forza di scavo - avambraccio (standard)	9,5 kN	2.135,7 lbf
Forza di scavo - avambraccio (lungo)	8,3 kN	1.865,9 lbf
Forza di scavo - benna	16,2 kN	3.641,9 lbf

Sistema di rotazione

Velocità di rotazione della macchina	9,8 giri/min
--------------------------------------	--------------

Lama

Larghezza*	990 mm	39,0 in
Altezza	225 mm	8,9 in

*Estesa – 1.300 mm (51 pollici)

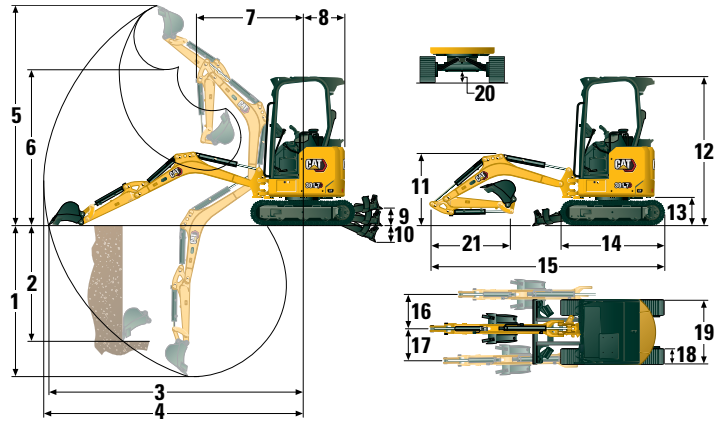
Certificazione - Tettuccio

Struttura ROPS (Roll Over Protective Structure)	ISO 12117-2:2008
Struttura di protezione antiribaltamento (TOPS)	ISO 12117:1997
Protezione superiore	ISO 10262:1998 (Livello I)

Livelli di rumorosità

Pressione sonora esterna media (ISO 6395:2008)	93 dB(A)
--	----------

• Direttiva europea "2000/14/CE"



Dimensioni

	Avambraccio standard	Avambraccio lungo
1 Profondità di scavo	2.350 mm (92,5 in)	2.540 mm (100,0 in)
2 Parete verticale	1.800 mm (70,9 in)	1.890 mm (74,4 in)
3 Sbraccio massimo a terra	3.900 mm (153,5 in)	4.060 mm (159,8 in)
4 Sbraccio massimo	3.970 mm (156,3 in)	4.130 mm (162,6 in)
5 Altezza di scavo massima	3.430 mm (135,0 in)	3.490 mm (137,4 in)
6 Gioco di scarico massimo	2.450 mm (96,5 in)	2.510 mm (98,8 in)
7 Sbraccio con braccio ritratto	1.630 mm (64,2 in)	1.620 mm (63,8 in)
8 Rotazione posteriore	650 mm (25,6 in)	650 mm (25,6 in)
9 Massima altezza della lama	270 mm (10,6 in)	270 mm (10,6 in)
10 Massima profondità della lama	265 mm (10,4 in)	265 mm (10,4 in)
11 Altezza del braccio in posizione di trasporto	1.090 mm (42,9 in)	1.040 mm (40,9 in)
12 Altezza totale di spedizione	2.300 mm (90,6 in)	2.300 mm (90,6 in)
13 Altezza cuscinetto di rotazione	442 mm (17,4 in)	442 mm (17,4 in)
14 Lunghezza totale del carro	1.590 mm (62,6 in)	1.590 mm (62,6 in)
15 Lunghezza totale di spedizione†	3.620 mm (142,5 in)	3.590 mm (141,3 in)
16 Rotazione del braccio a destra	50 gradi	50 gradi
17 Rotazione del braccio a sinistra	65 gradi	65 gradi
18 Larghezza pattini/cingolo	230 mm (9,1 in)	230 mm (9,1 in)
19 Larghezza cingolo		
Ritrazione	990 mm (39,0 in)	990 mm (39,0 in)
Estensione	1.300 mm (51,18 in)	1.300 mm (51,18 in)
20 Distanza libera da terra minima da sotto carro	140 mm (5,5 in)	140 mm (5,5 in)
21 Lunghezza avambraccio	960 mm (37,8 in)	1.160 mm (45,7 in)

†La lunghezza totale di spedizione dipende dalla posizione della lama durante la spedizione.

Capacità di sollevamento - Configurazione minima*

Altezza del punto di sollevamento			2 m (6,6 ft)			Raggio del punto di sollevamento (massimo)			
			Parte anteriore		Parte laterale	Parte anteriore		Parte laterale	m (ft)
			Lama sollevata	Lama abbassata		Lama sollevata	Lama abbassata		
2 m (6,6 ft)	Avambraccio standard	kg (lb)				232 (517)	336 (744)	246 (549)	3,1 (10,0)
	Avambraccio lungo	kg (lb)				210 (467)	268 (593)	223 (497)	3,3 (10,8)
1,5 m (4,9 ft)	Avambraccio standard	kg (lb)	442 (946)	442 (946)	442 (946)	204 (452)	329 (726)	217 (481)	3,3 (10,8)
	Avambraccio lungo	kg (lb)				186 (412)	265 (585)	199 (440)	3,5 (11,7)
1 m (3,3 ft)	Avambraccio standard	kg (lb)	435 (938)	775 (1.644)	458 (988)	190 (420)	336 (740)	203 (448)	3,4 (11,7)
	Avambraccio lungo	kg (lb)	441 (950)	636 (1.351)	464 (1.000)	174 (384)	273 (600)	186 (411)	3,6 (12,5)
0 m (0 ft)	Avambraccio standard	kg (lb)	398 (858)	938 (2.018)	422 (909)	189 (418)	398 (877)	202 (446)	3,4 (11,7)
	Avambraccio lungo	kg (lb)	394 (848)	946 (2.031)	417 (899)	172 (380)	323 (712)	185 (407)	3,6 (11,7)

*Il peso minimo include cingoli in gomma, tettuccio, operatore, serbatoio del combustibile pieno, carro esteso, benna esclusa.

Capacità di sollevamento - Configurazione massima**

Altezza del punto di sollevamento			2 m (6,6 ft)			Raggio del punto di sollevamento (massimo)			
			Parte anteriore		Parte laterale	Parte anteriore		Parte laterale	m (ft)
			Lama sollevata	Lama abbassata		Lama sollevata	Lama abbassata		
2 m (6,6 ft)	Avambraccio standard	kg (lb)				264 (587)	336 (744)	278 (619)	3,1 (10,0)
	Avambraccio lungo	kg (lb)				239 (532)	268 (593)	253 (562)	3,3 (10,8)
1,5 m (4,9 ft)	Avambraccio standard	kg (lb)	442 (946)	442 (946)	442 (946)	233 (516)	329 (726)	246 (546)	3,3 (10,8)
	Avambraccio lungo	kg (lb)				213 (472)	265 (585)	226 (500)	3,5 (11,7)
1 m (3,3 ft)	Avambraccio standard	kg (lb)	491 (1.059)	775 (1.644)	515 (1.110)	218 (481)	336 (740)	231 (509)	3,4 (11,7)
	Avambraccio lungo	kg (lb)	497 (1.071)	636 (1.351)	520 (1.122)	200 (442)	273 (600)	212 (469)	3,6 (12,5)
0 m (0 ft)	Avambraccio standard	kg (lb)	455 (979)	938 (2.018)	479 (1.031)	218 (480)	398 (877)	231 (509)	3,4 (11,7)
	Avambraccio lungo	kg (lb)	450 (969)	946 (2.031)	474 (1.021)	199 (438)	323 (712)	211 (466)	3,6 (11,7)

**Il peso massimo include cingoli in acciaio, tettuccio, operatore, serbatoio del combustibile pieno, carro esteso, contrappeso rinforzato, benna esclusa.

Miniescavatore 301.7 CR

Attrezzatura standard e a richiesta

L'attrezzatura standard e a richiesta può variare. Per ulteriori informazioni, rivolgersi al dealer Cat di zona.

	Standard	A richiesta		Standard	A richiesta
MOTORE			CABINA (continua)		
Motore Cat C1.1 (U.S. EPA Tier 4 Final/EU Stage V)	✓		Monitor LCD a colori di nuova generazione (IP66)	✓	
Minimo del motore automatico	✓		– Indicatori del livello combustibile e della temperatura del liquido di raffreddamento	✓	
Arresto automatico del motore	✓		– Manutenzione e monitoraggio della macchina	✓	
Sistema automatico di traslazione a due velocità	✓		– Prestazioni e regolazioni della macchina	✓	
Separatore acqua/combustibile	✓		– Codice di sicurezza numerico	✓	
Sistema automatico della potenza (non disponibile in tutti i paesi)	✓		– Più lingue	✓	
Pompa a pistoni a cilindrata variabile	✓		– Contaore con interruttore Wake Up	✓	
Impianto idraulico con rilevamento del carico/ripartizione del flusso	✓		CARRO		
IDRAULICA			Carro espandibile	✓	
Pompa elettronica Smart Tech	✓		Cinghia in gomma (larghezza 230 mm/9 in)	✓	
Accumulatore	✓		Cingolo in acciaio (larghezza 230 mm/9 in)		✓
Freno di rotazione automatico	✓		Lama apripista	✓	
Tubazioni idrauliche ausiliarie	✓		Lama apripista con flottaggio	✓	
Flusso ausiliario a uno e due vie	✓		Tendicingoli idraulici	✓	
Flusso ausiliario continuo	✓		Punti di ancoraggio sul telaio del cingolo	✓	
Scollegamenti rapidi delle tubazioni ausiliarie	✓		BRACCIO, AVAMBRACCIO E LEVERAGGI		
CABINA			Braccio monopezzo (1.780 mm/70 pollici)	✓	
Tettuccio inclinabile	✓		Avambraccio standard (960 mm/37,8 in)	✓	
Protezione superiore ISO 10262:1998 Livello I	✓		Avambraccio lungo (1.160 mm/45,7 in)		✓
Struttura ROPS – ISO 12117-2:2008	✓		Predisposizione per pala frontale	✓	
Struttura TOPS – ISO 12117:1997	✓		Attacco diretto	✓	
Sollevamento della macchina a 2 punti	✓		Attacco manuale a doppio blocco		✓
Modalità di controllo carro e lama attraverso il joystick	✓		Predisposizione pinza a pollice (non disponibile in tutte le regioni)	✓	
Controllo di velocità di traslazione	✓		Occhio di sollevamento certificato (opzionale in alcune regioni)	✓	
Funzione di modifica della configurazione di comando (opzionale in alcune regioni)	✓	✓	Attrezzatura tra cui attacchi, thumb, benne, trivelle e martelli		✓
Poggiapolsi regolabili	✓		Tubazioni idrauliche ausiliarie secondarie		✓
Tappetino lavabile	✓		Valvola di ritegno di abbassamento del braccio		✓
Pedali di comando marcia e leve manuali	✓		Valvola di ritegno di abbassamento dell'avambraccio		✓
Senza pedali di comando marcia e leve manuali		✓	Tubazioni idrauliche ad attacco rapido (non disponibili in tutte le regioni)		✓
Sicurezza della macchina	✓		IMPIANTO ELETTRICO		
Chiavetta standard con codice di accesso	✓		Batteria 12 volt	✓	
Avviamento facilitato con chiave telecomando/codice di accesso		✓	Software (macchina e monitor)	✓	
Sedile senza sospensioni in vinile	✓		Batteria esente da manutenzione	✓	
Sedile con sospensioni in vinile		✓	Scollegamento della batteria		✓
Blocco dell'impianto idraulico - Tutti i comandi	✓		Avvisatore acustico	✓	
Cintura di sicurezza retrattile ad alta visibilità (75 mm/3 pollici)	✓		Presa di alimentazione 12 volt	✓	
Appendiabiti	✓		Product Link PL243 (si applica la normativa)		✓
Portabicchiere	✓		Product Link PLE643 (si applica la normativa)		✓
Vano portaoggetti	✓		Allarme di marcia (standard in alcune regioni)		✓
Lucernaio	✓		PROTEZIONI		
Perni di montaggio per la parte anteriore	✓		Protezione, tettuccio		✓
Avvisatore acustico	✓		Protezione, rete		✓
Luce braccio, alogena	✓		ALTRO		
Luci anteriori a LED		✓	Compatibilità con bio-olio		✓
Luci a LED anteriori e posteriori		✓	Scarico Eco		✓
Luce braccio a LED		✓	Riscaldatore della camicia d'acqua		✓
Tasca portacellulare	✓		Contrappeso pesante		✓
Specchietti, lato sinistro e lato destro		✓			

Per informazioni complete sui prodotti Cat, i servizi dei dealer e le soluzioni per il settore, visitare il sito Web all'indirizzo www.cat.com.

© 2020 Caterpillar
Tutti i diritti riservati

Materiali e caratteristiche tecniche sono soggetti a variazione senza obbligo di preavviso. Le macchine illustrate nelle foto possono comprendere attrezzature aggiuntive. Consultare il dealer Cat per informazioni sulle opzioni disponibili.

CAT, CATERPILLAR, LET'S DO THE WORK, i rispettivi loghi, "Caterpillar Corporate Yellow", i marchi "Power Edge" e Cat "Modern Hex" nonché le identità dei prodotti qui usati sono marchi di fabbrica di Caterpillar e non possono essere usati senza permesso.

ALHQ8145-05 (08-2020)
Traduzione (10-2020)
Sostituisce ALHQ8145-04
Numero di fabbricazione: 05A
(globale tranne la Cina e il Giappone)

