

# JIBBI

## 1670 EVO



PATENT PENDING



**PRO ACTIVE LEVELLING**  
**DYNAMIC LEVELLING**

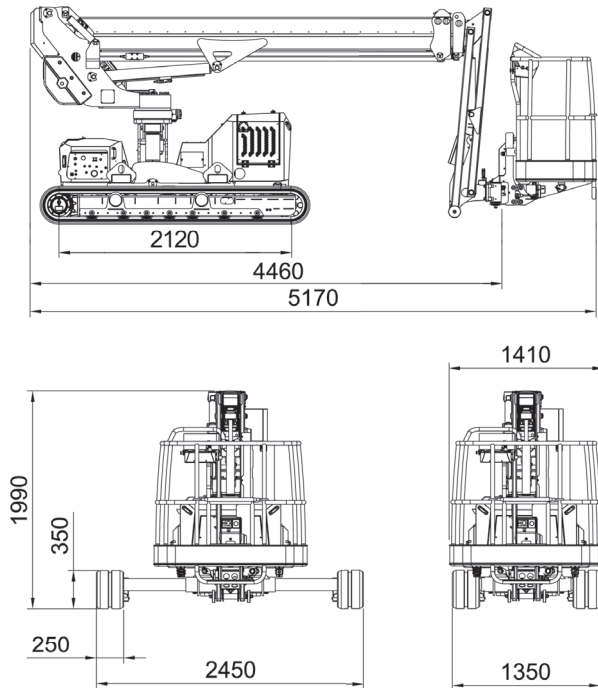
CRAWLER TELESCOPIC BOOM

**ALMACRAWLER**

# JIBBI 1670 EVO

Piattaforma cingolata telescopica  
da 16 metri di altezza.

16 mt crawler telescopic boom.



**Integrated Drive System**  
**Guida a singolo joystick**  
Using single joystick



Console via cavo by AUTECH  
Cable remote console by AUTECH

**MyAlmac**  
CONTROL PANEL



**Pannello remoto impostazioni macchina**  
Machine settings remote control panel

**Rotazione navicella**  
Basket rotation

**+/- 70°**



**Rotazione ralla**  
Slewing ring rotation

**+/- 110°**



**Sottocarro restringibile**  
Resizable undercarriage

**1.35 / 1.90 / 2.45 mt**



**Dati tecnici****JIBBI 1670 EVO****Technical data**

Altezza massima di lavoro	16,00 m	Max working height
Altezza piano calpestio	14,00 m	Max height basket floor
Altezza di traslazione	9,00 m	Moving height
Sbraccio massimo (carico 80 Kg)	8,50 m	Max outreach (load 80 kg)
Sbraccio massimo (carico 140 Kg)	7,70 m	Max outreach (load 140 kg)
Sbraccio massimo (carico 230 Kg)	6,70 m	Max outreach (load 230 kg)
Angolo di rotazione torretta	+/-110°	Rotation angle
Dimensioni navicella	1,40 x 0,70 m	Basket size
Angolo di rotazione navicella	+/- 70°	Basket rotation angle
Portata massima in navicella	230 kg	Max basket capacity
Lunghezza richiusa (navicella smontata)	5,10 (4,40) m	Length in stowed position (with detached basket)
Larghezza minima richiusa	1,35 m	Min width in stowed position
Larghezza media di lavoro	1,90 m	Medium working width
Larghezza massima di lavoro	2,45 m	Max working width
Altezza minima richiusa	1,99 m	Min height in stowed position
Livellamento longitudinale	+/- 15°	Longitudinal leveling
Livellamento laterale	+/- 15°	Lateral leveling
Pendenza massima superabile	25°	Max gradeability
Pendenza laterale massima	25°	Max side gradeability
Velocità traslazione (veloce)	2,50 km/h	Drive speed (fast)
Velocità di traslazione in condizione di trasporto	0,40 km/h	Speed over transport condition

**Pesi****Weights**

Carico al suolo	3,1 kN/m <sup>2</sup>	Traffic load (max working width)
Peso totale	3850 kg	Total weight

**Potenza****Power**

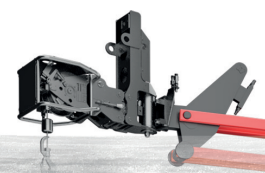
Motore Yanmar 3TNM68-AS diesel	14 kW - 19,2 Hp @3600rpm	3TNM68 -AS Yanmar engine (diesel)
--------------------------------	--------------------------	-----------------------------------

**Allestimenti a richiesta****Extras - On Demand**

Navicella grande	1,80 x 0,70 m	Wide Basket
Cingoli antir traccia	-	Non-marking tracks
Elettropompa 220V-2,2Kw / 50Hz (Peso +30 Kg)	-	Electric pump 220V-2,2KW / 50Hz (Weight +30 Kg)
Kit radiocomando con batteria ricaricabile	-	Radio remote control with rechargeable battery
Kit lubrificante per clima artico	-	Arctic lubricant for cold climate
Kit verricello 200 kg	-	Winch kit 200 kg
Sistema Anti-collisione ad ultrasuoni	-	Ultrasonic Anti-collision System

**Dimensione navicella**

Basket size

Standard  
1.4 mtOptional  
1.8 mt**Verricello**  
Winch

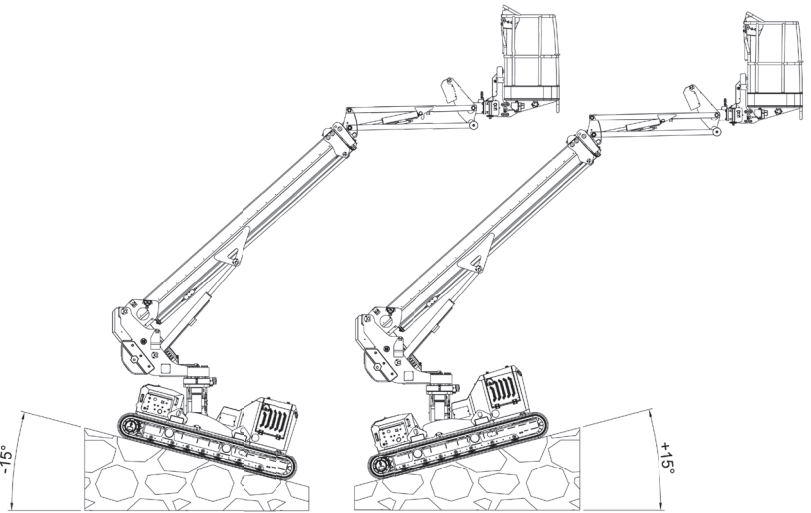
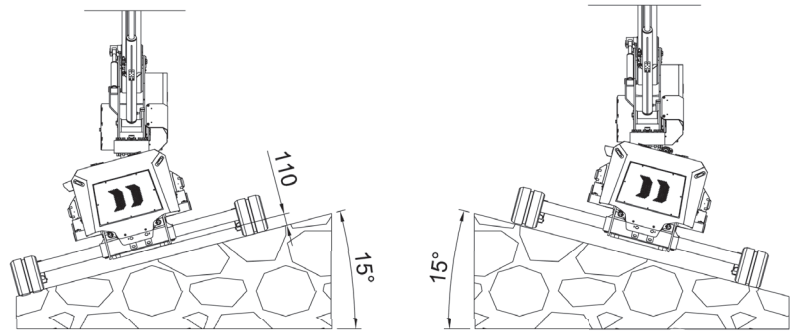
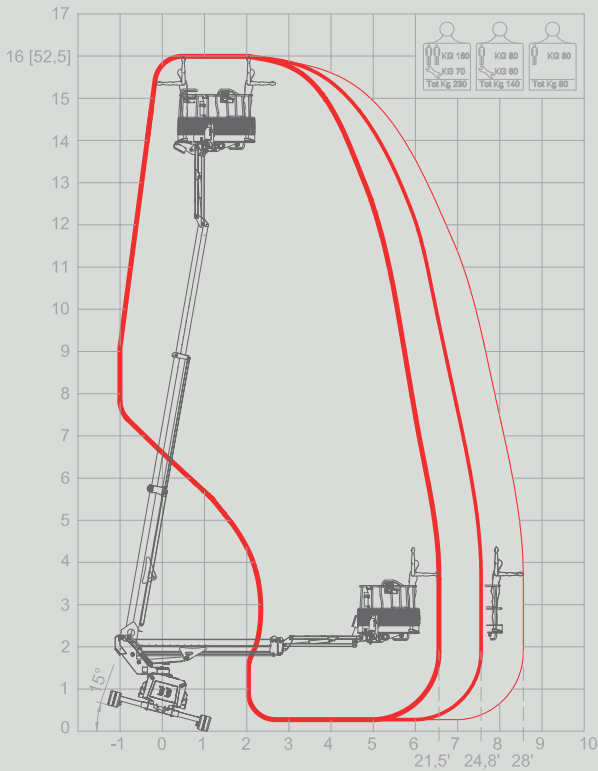
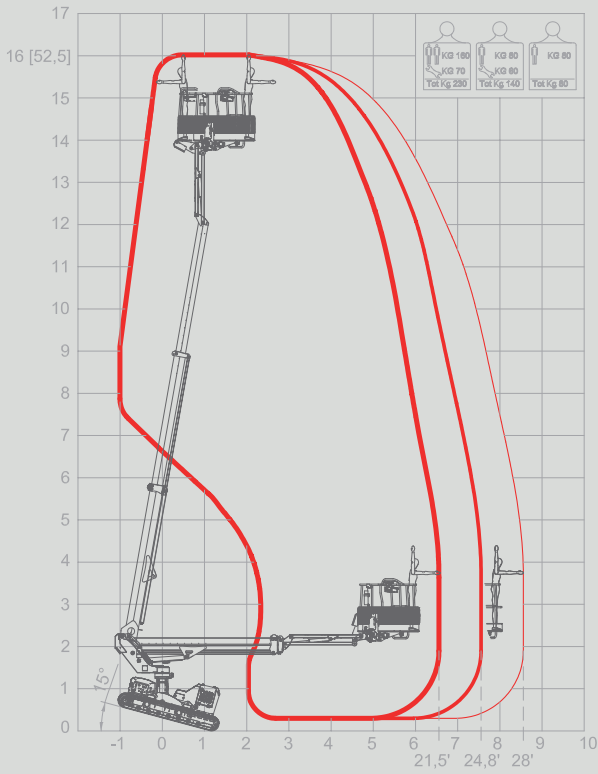
Optional

**ALMACRAWLER**

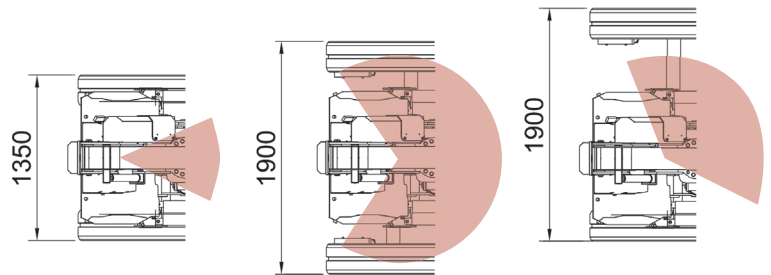
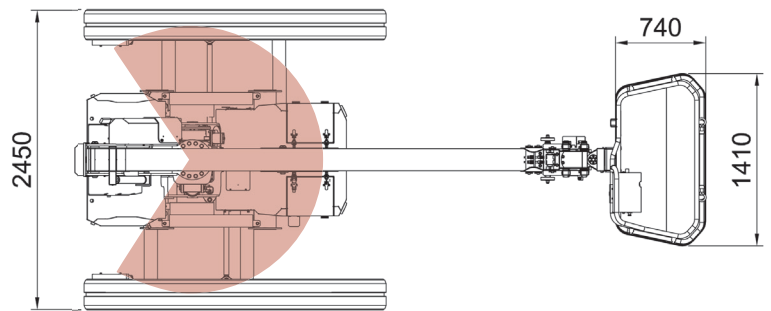
# JIBBI 1670 EVO

- 80 kg
- 140 kg
- 230 kg

<b>16.0m</b>	<b>230kg</b>	<b>19.2Hp</b>	<b>+/-15°</b>	<b>2.5 km/h</b>	<b>+/-15°</b>
MAX W.H.	CAPACITY	POWER	LONG. LEVEL.	SPEED	LATER. LEVEL.



## UNDERCARRIAGE CONFIGURATIONS & WORKING AREAS



Via Caduti sul Lavoro 1  
46019 Viadana (MN) - ITALY  
+39 0375 83 35 27  
info@almac-italia.com

**ALMACRAWLER**

ALL DATA REPORTED IN THIS CATALOGUE ARE NOT BINDING. ALMAC SRL RESERVES THE RIGHT TO CHANGE SPECIFICATIONS WITHOUT PRIOR NOTICE.