

PALFINGER

P 160 A LOW SMART

**IL TUO NUOVO
UTENSILE DI LAVORO
PER I CAOTICI CONTESTI
OPERATIVI DEI CENTRI
URBANI**

LIFETIME EXCELLENCE



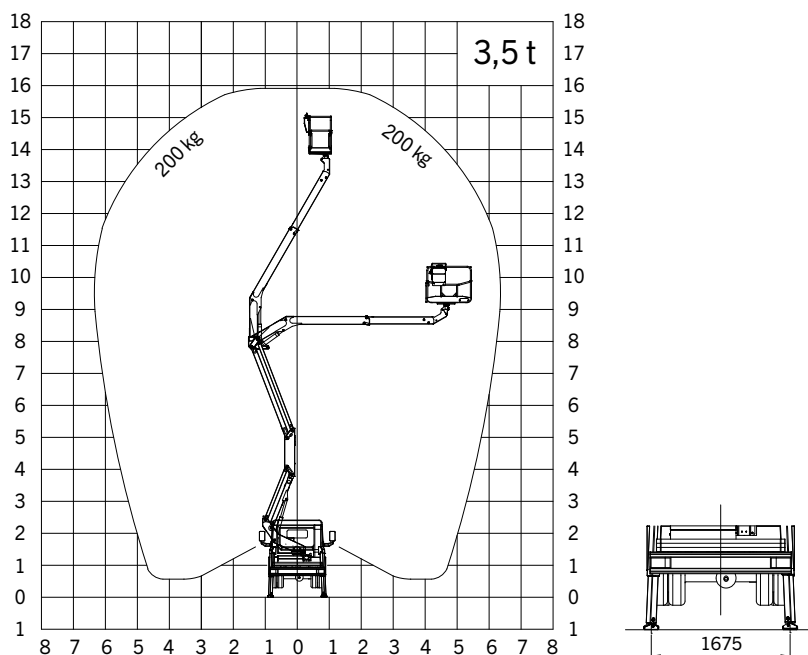
DATI TECNICI

Altezza massima di lavoro	16 m
Altezza massima piano piattaforma	14 m
Sbraccio laterale massimo	6,3 m *
Angolo operativo del braccio di lavoro	-30° + 60°
Rotazione Colonna	260°
Portata massima in piattaforma	200 kg
Dimensioni Cestello	1,4 x 0,7 x 1,1 m
Altezza in condizioni di marcia	2,65 m
Larghezza in condizioni di marcia	1,82 m
Lunghezza in condizioni di marcia	4,62 m
Conducibile con patente B	

OPTIONAL

Cestello in vetroresina
Elettropompa per uso interno
Faro di lavoro orientabile 60 W sul cestello
Inclinometro con allarme acustico
Isolamento 1000 V
Rotazione cestello
Spondine in alluminio
Verniciatura su richiesta del cliente parte aerea

DIAGRAMMI DI LAVORO *



DIMENSIONI



PALFINGER

PALFINGER PLATFORMS ITALY SRL
 Sede amministrativa e operativa: Via E. DE NICOLA, 31
 41122 MODENA - ITALY - TEL. +39 (0)59252426
 EMAIL info@palfingerplatformsitaly.it
 www.palfingerplatformsitaly.it

I dispositivi mostrati nelle foto presentano in alcuni casi allestimenti personalizzati e possono differire dall'allestimento standard. Nella costruzione è necessario rispettare le normative nazionali. Le dimensioni indicate non sono vincolanti. Con riserva di modifiche tecniche, errori ed errori di traduzione.