

### Caratteristiche

#### Caratteristiche standard

##### Misure

###### Z-45/25

- Altezza di lavoro 15,87 m
- Sbraccio orizzontale 7,62 m
- Altezza di scavalco 7,04 m
- Portata 227 kg

###### Z-45/25J

- Altezza di lavoro 15,94 m
- Sbraccio orizzontale 7,65 m
- Altezza di scavalco 7,04 m
- Portata 227 kg

##### Componenti di serie

- Piattaforma autolivellante
- Rotazione idraulica della piattaforma
- Joystick a comando proporzionale
- Pulsante di sterzata su joystick
- Dispositivo di abilitazione alla traslazione
- Alimentazione AC in piattaforma
- Clacson
- Contatore
- Allarme acustico massima pendenza
- Segnale sonoro discesa e manovra
- Girofaro a luce intermittente
- Rotazione torretta di 355° non continua
- Ingombro posteriore zero
- Cella di carico certificata

##### Potenza

- Batteria a rilascio costante di tensione 48 V
- Alimentazione ausiliaria 24 V DC
- Alternatore di bordo alimentato da motore Tier IV Kubota 13,3 HP (solo modello Bi-Energy)
- Caricabatterie universale 30 A
- Indicatore livello di carica della batteria
- Blocco funzionamento in caso di bassa tensione batteria

#### Configurabile su misura

##### Piattaforma

- In acciaio 1,83 m (di serie)
- In acciaio 1,22 m (opzionale)
- In acciaio 1,83 m, ingresso su tre lati (opzionale)

##### Jib

- Non-jib
- Jib articolato 1,52 m

##### Alimentazione

- 48 V DC (8 batterie 6 V, capacità 350 Ah)

##### Trazione

- 2 x 4

##### Pneumatici

- Industriali, riempiti in poliuretano espanso (di serie)
- Industriali, antitraccia riempiti in poliuretano espanso

#### Accessori & optional

##### Opzioni prestazioni

- Cancellotto in piattaforma apribile lateralmente<sup>(2)</sup>
- Lamiera forata in alluminio su sezione inferiore piattaforma, con cancellotto, eccetto piattaforma 1,22 metri<sup>(2)</sup>
- Parapetto superiore ausiliario della piattaforma
- Predisposizione impianto aria compressa in piattaforma
- Impianto AC in piattaforma (incl. spina, presa e differenziale a richiesta)
- Kit luci di lavoro (2 sul carro, 2 in piattaforma)
- Olio idraulico resistente al fuoco
- Olio idraulico biodegradabile<sup>(1)</sup>
- Kit ambiente ostile<sup>(1)</sup>: cuffie cilindri, spazzole braccio rivestite e cofani quadro comandi in piattaforma
- Kit protezione per lavoro su velivoli<sup>(1,3)</sup>: imbottitura piattaforma in poliuretano espanso e sistema di disconnessione protetto (disponibile solo su modelli con jib)
- Opzione limitazione altezza 8 m
- Dispositivo di blocco funzionamento in pendenza
- Track & Trace<sup>(4)</sup> (unità GPS indicante la posizione della macchina e i dati operativi)
- Sportello quadro comandi in piattaforma con serratura

##### Potenza

- Batterie AGM (Absorption Glass Mat), senza manutenzione<sup>(1)</sup>
- Kit climi freddi<sup>(1)</sup> olio motore sintetico, resistenza coppa olio, resistenza batteria (solo Bi-Energy)
- Marmitta catalitica diesel<sup>(1)</sup> (solo Bi-Energy)
- Dispositivo blocco funzionamento a basse temperature
- Riscaldatore motore opzionale (solo Bi-Energy)
- Kit raffinerie con parascintille e valvola Chalwyn elettrica o meccanica (solo Bi-Energy)



<sup>(1)</sup> L'opzione deve essere preinstallata in fabbrica

<sup>(2)</sup> Non disponibile su piattaforme con ingresso su tre lati

<sup>(3)</sup> Riduce la capacità di carico della piattaforma a 199,6 kg

<sup>(4)</sup> Inclusa sottoscrizione al servizio per i primi 2 anni

### CTE S.p.A.

#### Sedi e Stabilimenti

Rovereto (Trento): via Caproni, 7  
Bertinoro (Forlì/Cesena): viale 2 Agosto, 670  
Rivoli V.se (Verona): loc. Terramatta, 1

#### Punti Assistenza Vendita

Bari, Bologna, Cagliari, Catania, Cesena, Dolo, Fano, Ferrara, Firenze, Forlì, Genova, Milano, Modena, Napoli, Palermo, Pisa, Pistoia, Perugia, Pordenone, Ragusa, Roma, Rovereto, Sassari, Taranto, Torino, Udine.

Distribuito in Italia da:



Data di inizio validità: giugno 2012. Le caratteristiche tecniche e i prezzi sono soggetti a modifiche senza preavviso od obbligo. Le fotografie e/o i disegni inclusi nel presente documento sono forniti al solo scopo illustrativo. Per l'uso corretto delle attrezzature, consultare il manuale d'uso appropriato. L'inottemperanza delle istruzioni contenute nel Manuale dell'operatore durante l'uso del macchinario e altri comportamenti irresponsabili possono provocare gravi infortuni, anche mortali. L'unica garanzia applicabile ai nostri macchinari è la garanzia scritta standard applicabile al particolare prodotto e alla particolare vendita e Terex è esonerata dal fornire qualsiasi altra garanzia, esplicita o implicita. I prodotti e servizi elencati possono essere marchi di fabbrica, marchi di servizio o nomi commerciali di Terex Corporation, e/o delle rispettive società affiliate negli Stati Uniti d'America e in altre nazioni e tutti i diritti sono riservati. Genie è un marchio registrato di Terex South Dakota, Inc. © 2012 Terex Corporation.

### Caratteristiche tecniche

Modelli	Z-45/25 DC & Bi	Z-45/25J DC & Bi
---------	-----------------	------------------

#### Misure

Altezza massima di lavoro*	15,87 m	15,94 m
Altezza piano di calpestio	13,87 m	13,94 m
Sbraccio orizzontale di lavoro	7,62 m	7,65 m
Altezza massima di scavalcamento	7,04 m	7,04 m
<b>A</b> Lunghezza piattaforma	0,76 m	0,76 m
<b>B</b> Larghezza piattaforma	1,83 m	1,83 m
<b>C</b> Altezza a riposo	2,00 m	2,00 m
<b>D</b> Lunghezza a riposo	5,56 m	6,83 m
<b>E</b> Larghezza	1,79 m	1,79 m
<b>F</b> Interasse	2,03 m	2,03 m
<b>A</b> Altezza minima centro macchina da terra	0,24 m	0,24 m

#### Prestazioni

Portata	227 kg	227 kg
Rotazione piattaforma	180°	160°
Rotazione jib verticale	—	135°
Rotazione torretta	355° non continua	355° non continua
Ingombro di coda	zero	zero
Velocità di traslazione macchina chiusa	4,8 km/h	4,8 km/h
Velocità di traslazione macchina alzata**	30 cm/s	30 cm/s
Pendenza superabile - chiusa***	30%	30%
Raggio sterzata - interno	1,80 m	1,80 m
Raggio sterzata - esterno	4,30 m	4,30 m
Comandi	24 V DC proporzionali	24 V DC proporzionali
Pneumatici	23 x 37 cm	23 x 37 cm

#### Potenza

Alimentazione - DC	48 V DC (otto batterie 6 V, capacità 350 Ah)	
Alimentazione - Bi-Energy	48 V DC (otto batterie 6 V, capacità 350 Ah) con alternatore alimentato da motore diesel Kubota 13,3 HP, Tier IV	
Alimentazione ausiliaria	24 V DC	24 V DC
Capacità serbatoio idraulico	30,3 L	30,3 L
Capacità serbatoio carburante Bi-Energy	34,1 L	34,1 L

#### Livello sonoro e vibrazioni

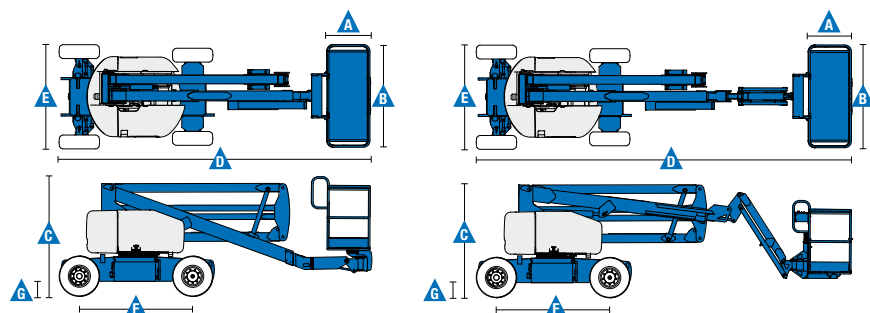
Livello pressione sonora (da comandi a terra)	70 dBA (DC)	70 dBA (DC)
Livello pressione sonora (da comandi piattaf.)	70 dBA (DC)	70 dBA (DC)
Vibrazioni	<2,5 m/s <sup>2</sup>	<2,5 m/s <sup>2</sup>

#### Peso\*\*\*\*

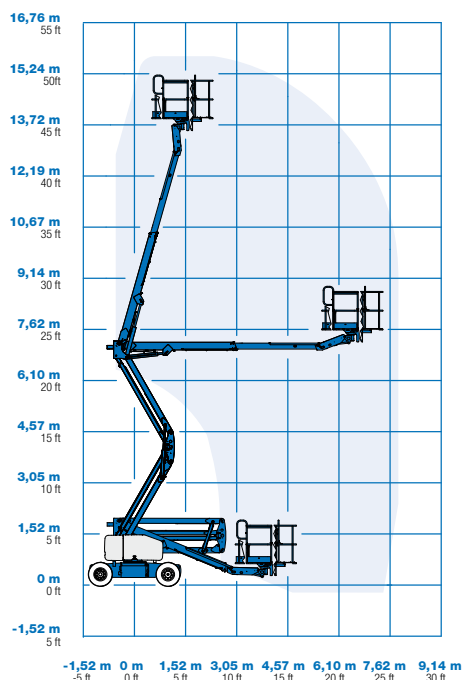
Pneumatici CE DC riempiti a schiuma	6.963 kg	7.394 kg
Pneumatici CE Bi-Energy riempiti a schiuma	7.190 kg	7.620 kg

#### Conformità alle normative

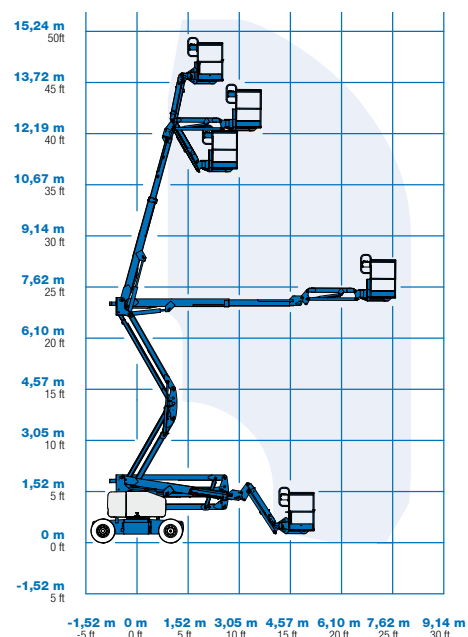
Direttive EU: 2006/42/EC - Macchine (standard armonizzato EN280:2001+A2:2009); 2004/108/EC (Compatibilità elettromagnetica); 2006/95/EC (LVD); 2000/14/EC (Rumorosità all'aperto)



#### Diagramma di carico Z-45/25



#### Diagramma di carico Z-45/25J



\* L'altezza di lavoro espressa in metri equivale al piano di calpestio più 2 metri. Nei modelli per U.S.A., l'altezza di lavoro equivale al piano di calpestio più 6 piedi.

\*\* In modalità sollevamento (piattaforma sollevata), la macchina è progettata per l'uso esclusivamente su superfici solide e in piano.

\*\*\* Grado d'inclinazione massima ammessa su pendenza. Vedere il manuale d'uso per i dettagli relativi alle pendenze.

\*\*\*\* Il peso può variare in funzione delle opzioni e delle normative del paese di utilizzo.